

VDL Reduzierstück PVC-U 50 mm x 3/4" Klebestutzen x Innengewinde 16bar Grau (0110790)



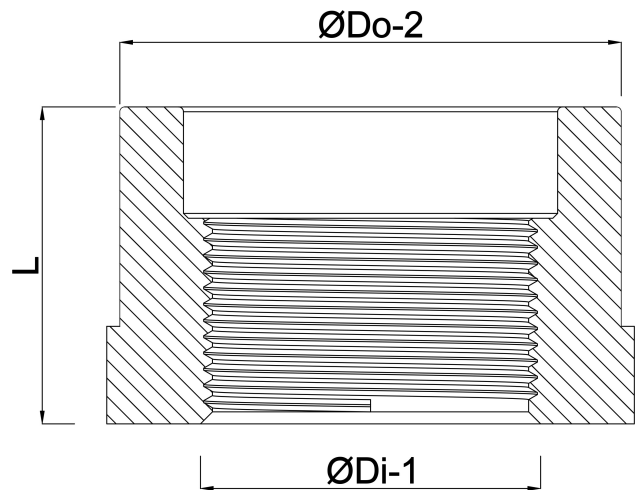
V-L Van de Lande

TECHNISCHE DATEN

Farbe	Grau
Werkstoff	PVC-U
Anschluss	Klebestutzen x Innengewinde
Maß	50 mm x 3/4"
Arbeitsdruck	16 bar

ABMESSUNGEN

F-1	19 mm
F-2	19 mm
K-1	55 mm
L	43 mm
T	12 mm
ØDi-1	3/4 "
ØDo-2	50 mm



Generiert am: 24.05.2026

bevo Vertriebs GmbH
Industriestraße 18
32602 VLOTHO-EXTER
Deutschland
+49 (0) 5228 959 0
info@bevo.com
<http://www.bevo.com>