

**Profec Verschraubung PVC-
U/Edelstahl 316 75 mm x 2 1/2"
Klebemuffe x Innengewinde
10bar Grau (0102106)**

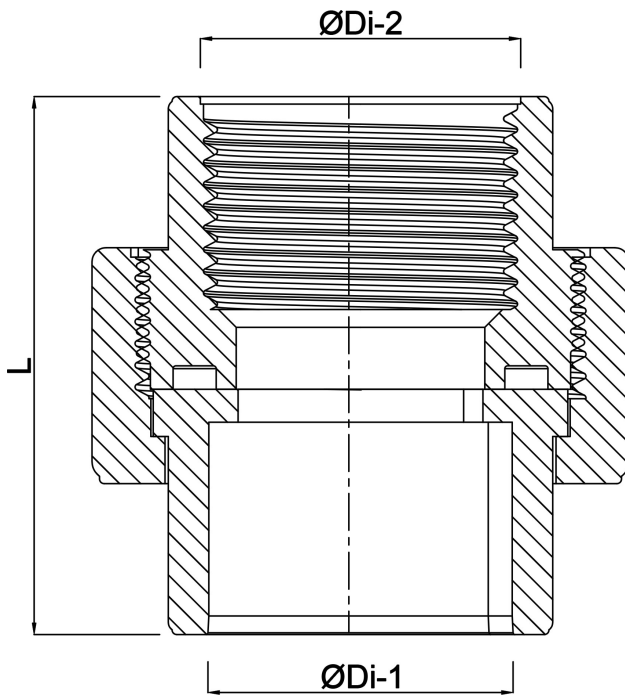


TECHNISCHE DATEN

Farbe	Grau
Werkstoff	PVC-U/Edelstahl 316
Material Dichtung	EPDM
Anschluss	Klebmunne x Innengewinde
Arbeitsdruck	10 bar
Maß	75 mm x 2 1/2"

ABMESSUNGEN

L	95.7 mm
ØDi-1	75 mm
ØDi-2	2 1/2 "



Generiert am: 22.05.2026

bevo Vertriebs GmbH
Industriestraße 18
32602 VLOTHO-EXTER
Deutschland
+49 (0) 5228 959 0
info@bevo.com
<http://www.bevo.com>