

**VIR Kugelhahn Messing
Verchromt 1 1/2"
Innengewinde 40bar WRAS/VA
Typ 340R (0400956)**



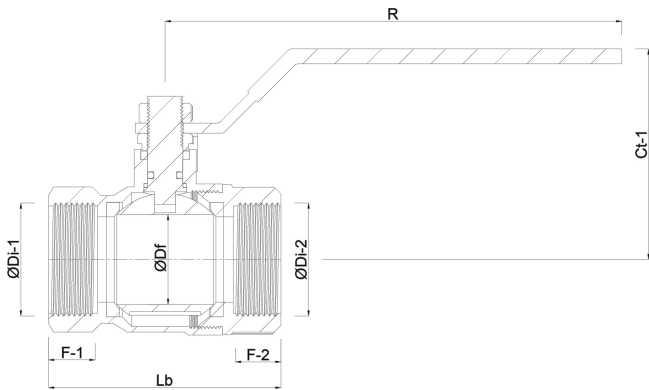
TECHNISCHE DATEN

Typ	340R
Werkstoff	Messing
Oberflächenbehandlung	Verchromt
Zulassung	WRAS/VA
Bedienung	Hebel
Griff-Farbe	Rot
Material Hebel/Griff	Dacromet Stahl
Gehäusekonstruktion	2-teilig
Material Kugel	Messing hart verchromt
Material Gehäuse	Messing
Material Dichtung	PTFE
Anschluss	Innengewinde
Durchgang	full
Temperaturbereich	0°C - 150°C
Maß	1 1/2"
Arbeitsdruck	40 bar

ABMESSUNGEN

Höhe Handgriff 79

ØDf 40 mm



Generiert am: 07.03.2026

bevo Vertriebs GmbH
Industriestraße 18
32602 VLOTHO-EXTER
Deutschland
+49 (0) 5228 959 0
info@bevo.com
<http://www.bevo.com>