

**Profec Gewindeflansch Stahl
Verzinkt DN15 x 1/2" DIN
Flansch x Innengewinde DN15
PN10/16 (1080210)**



TECHNISCHE DATEN

Werkstoff	Stahl
Oberflächenbehandlung	Verzinkt
Anschluss	DIN Flansch x Innengewinde
DIN Norm	DIN 2566
Flansch	PN10/16
Maß	DN15 x 1/2"
Bolzen	
DN	15
Durchmesser	21,3 mm
Außen ø	95 mm
Gewicht	0.613 kg
Dicke	14 mm
Loch Ø	14 mm
Löcher	4

ABMESSUNGEN

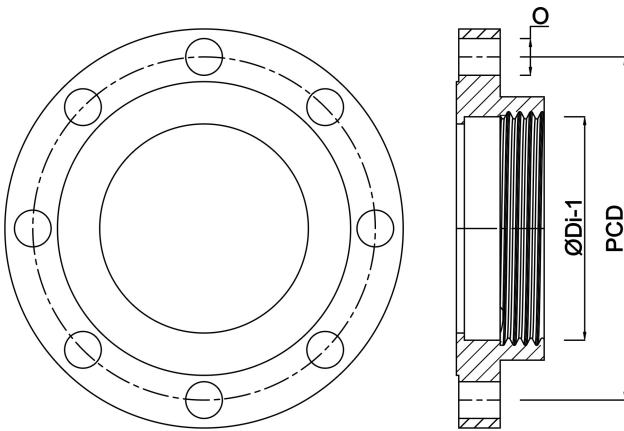
O	14 mm
---	-------

PCD

65 mm

ØDi-1

1/2 "



Generiert am: 24.05.2026

bevo Vertriebs GmbH
Industriestraße 18
32602 VLOTHO-EXTER
Deutschland
+49 (0) 5228 959 0
info@bevo.com
<http://www.bevo.com>