

Blindflansch Stahl Verzinkt 4 - 5 - 6" Quadratflansch DN150 (0200586)



TECHNISCHE DATEN

Werkstoff Stahl

Oberflächenbehandlung Verzinkt

Anschluss Quadratflansch

Dicke 8 mm

Loch Ø 13 mm

Löcher 4

Maß 4 - 5 - 6"

DN 150

Aussendurchmesser Flansch 180x180

ABMESSUNGEN

G-2 150

Lochabstand 150 x 150 mm

T 8 mm

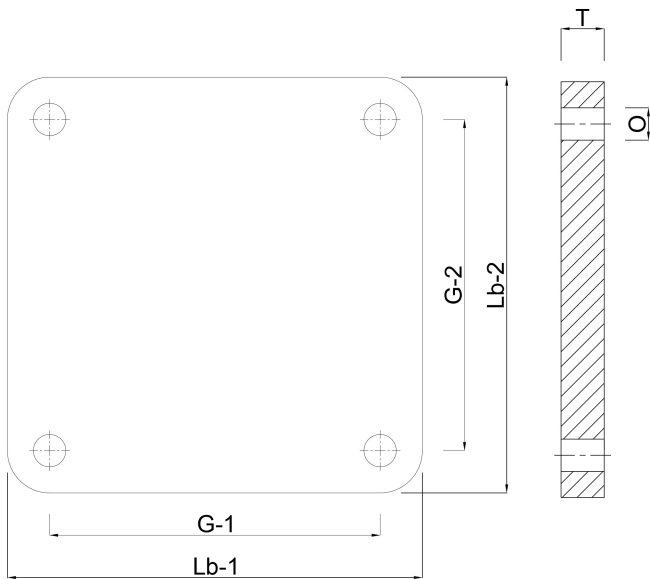
Lb 180 mm

O 13 mm

G-1 150 mm

Lb-2

180 mm



Generiert am: 02.10.2025

bevo Vertriebs GmbH
Industriestraße 18
32602 VLOTHO-EXTER
Deutschland
+49 (0) 5228 959 0
info@bevo.com
<http://www.bevo.com>