

**Profec Gewindeflansch Stahl  
Verzinkt DN20 x 3/4" DIN  
Flansch x Innengewinde DN20  
PN10/16 (1080211)**



# TECHNISCHE DATEN

Werkstoff Stahl

Oberflächenbehandlung Verzinkt

Anschluss DIN Flansch x Innengewinde

DIN Norm DIN 2566

Flansch PN10/16

Maß DN20 x 3/4"

Bolzen

DN 20

Durchmesser 26,9 mm

Außen ø 105 mm

Gewicht 0.91 kg

Dicke 16 mm

Loch Ø 14 mm

Löcher 4

# ABMESSUNGEN

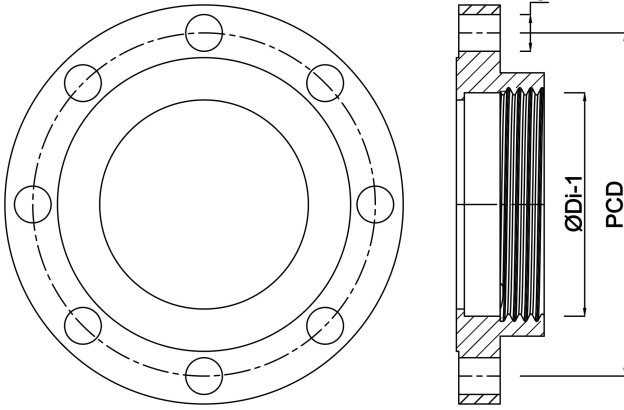
Ø 14 mm

PCD

75 mm

ØDi-1

3/4 "



**Generiert am: 24.05.2026**

bevo Vertriebs GmbH  
Industriestraße 18  
32602 VLOTHO-EXTER  
Deutschland  
+49 (0) 5228 959 0  
[info@bevo.com](mailto:info@bevo.com)  
<http://www.bevo.com>