

**Profec Zweiteiliger Kugelhahn
Edelstahl 316 3/4"
Innengewinde 64bar DIN3202-
M3 (7034106)**



TECHNISCHE DATEN

Werkstoff Edelstahl 316

Bedienung Hebel

Griff-Farbe Blau

Material Hebel/Griff Edelstahl

Gehäusekonstruktion 2-teilig

Material Gehäuse Edelstahl 316

Material Dichtung PTFE

Anschluss Innengewinde

Dichtung PTFE

DIN Norm DIN3202-M3

Durchgang full

Temperaturbereich -10°C - 150°C

Arbeitsdruck 64 bar

Maß 3/4"

ABMESSUNGEN

Ct-1 57.5 mm

F-1 13.5 mm

F-2 14 mm

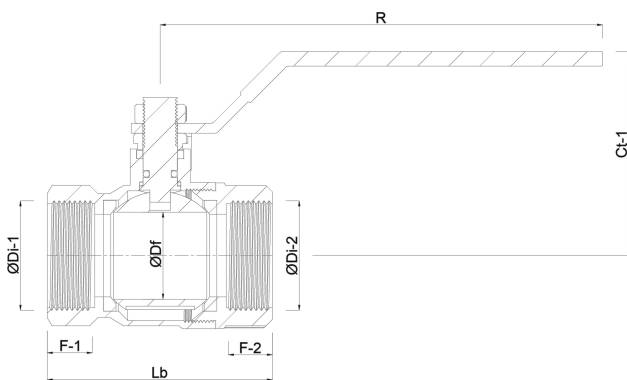
Lb 80 mm

R 112 mm

ØDf 20 mm

ØDi-1 3/4 "

ØDi-2 3/4 "



Generiert am: 27.05.2026

bevo Vertriebs GmbH
Industriestraße 18
32602 VLOTHO-EXTER
Deutschland
+49 (0) 5228 959 0
info@bevo.com
<http://www.bevo.com>