

Profec Kugelhahn Messing Vernickelt 1/2" Innengewinde 25bar Typ 103 (7000865)



TECHNISCHE DATEN

Typ 103

Werkstoff Messing

Oberflächenbehandlung Vernickelt

Bedienung Flügelgriff

Griff-Farbe Rot

Material Hebel/Griff Aluminium

Material Kugel Messing hart verchromt

Material Gehäuse Messing

Material Dichtung PTFE

Anschluss Innengewinde

Temperaturbereich -20°C - 120°C

Arbeitsdruck 25 bar

Maß 1/2"

ABMESSUNGEN

Ct-1 35.2 mm

F-1 11.5 mm

F-2 11.5 mm

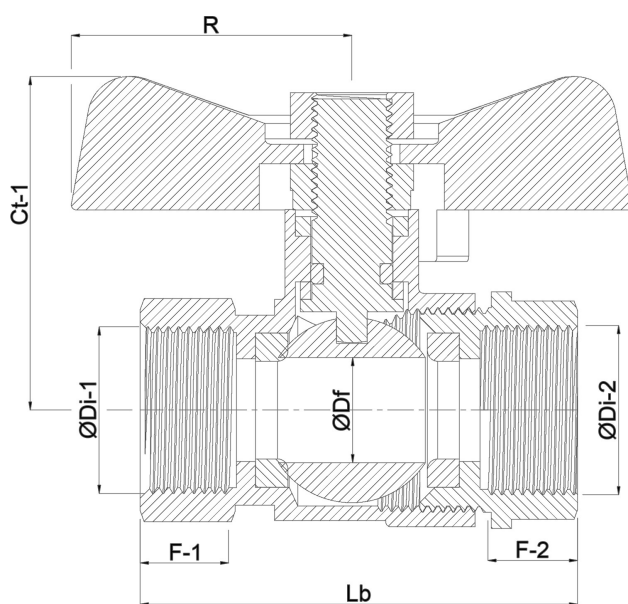
Lb 48 mm

R 27 mm

$\varnothing D_f$ 14.5 mm

$\varnothing D_{i-1}$ 1/2 "

$\varnothing D_{i-2}$ 1/2 "



Generiert am: 24.05.2026

bevo Vertriebs GmbH
Industriestraße 18
32602 VLOTHO-EXTER
Deutschland
+49 (0) 5228 959 0
info@bevo.com
<http://www.bevo.com>