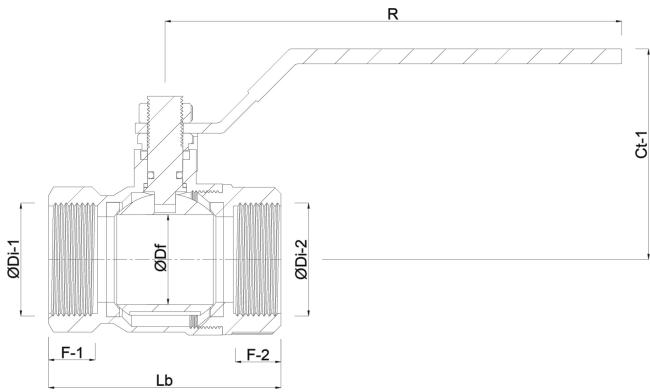


**VIR Kugelhahn Messing
Verchromt 1 1/4"
Innengewinde 40bar VA Typ
342 (0470307)**



TECHNISCHE DATEN

Typ	342
Werkstoff	Messing
Oberflächenbehandlung	Verchromt
Zulassung	VA
Bedienung	Hebel
Griff-Farbe	Rot
Material Hebel/Griff	Dacromet Stahl
Gehäusekonstruktion	2-teilig
Material Kugel	Messing hart verchromt
Material Gehäuse	Messing
Material Dichtung	PTFE
Anschluss	Innengewinde
Durchgang	full
Temperaturbereich	0°C - 150°C
Arbeitsdruck	40 bar
Maß	1 1/4"



Generiert am: 07.03.2026

bevo Vertriebs GmbH
Industriestraße 18
32602 VLOTHO-EXTER
Deutschland
+49 (0) 5228 959 0
info@bevo.com
<http://www.bevo.com>