

# Profec Nr. 308 Kappe Messing 1 1/2" Innengewinde 40bar (0708910)

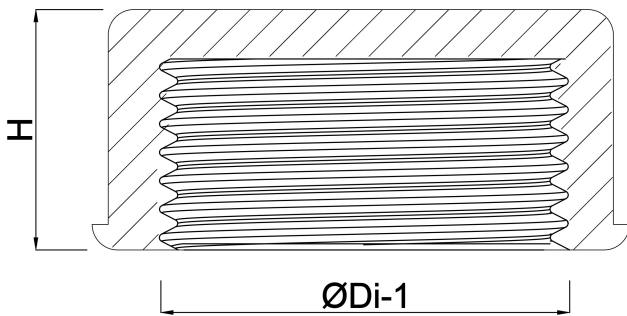


# TECHNISCHE DATEN

Werkstoff	Messing
Anschluss	Innengewinde
Fitting Nr.	Nr. 308
Maß	1 1/2"
Arbeitsdruck	40 bar

# ABMESSUNGEN

H	76 mm
ØDi-1	1 1/2 "



**Generiert am: 24.05.2026**

bevo Vertriebs GmbH  
Industriestraße 18  
32602 VLOTHO-EXTER  
Deutschland

+49 (0) 5228 959 0  
[info@bevo.com](mailto:info@bevo.com)  
<http://www.bevo.com>