

Profec Kugelhahn PVC-U 1"
Innengewinde 16bar DN25
Grau Typ Safe 625 (0112112)



ABMESSUNGEN

Ct-1 71 mm

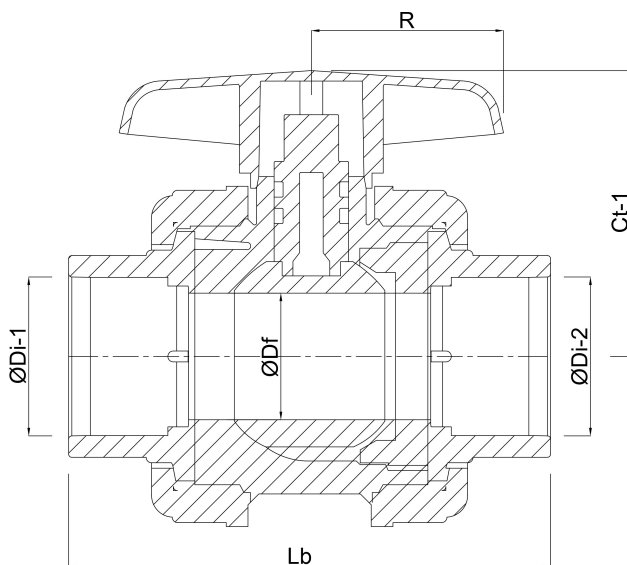
Lb 126 mm

R 54 mm

ØDf 25 mm

ØDi-1 1 "

ØDi-2 1 "



PRODUKTINFORMATIONEN

Mit gesicherter Kugel.

Generiert am: 23.05.2026

bevo Vertriebs GmbH
Industriestraße 18
32602 VLOTHO-EXTER
Deutschland
+49 (0) 5228 959 0
info@bevo.com
<http://www.bevo.com>