

# Profec Kugelhahn Messing Vernickelt 3/8" Innengewinde 25bar Typ 100 VA (0403031)



# TECHNISCHE DATEN

Typ	100 VA
Werkstoff	Messing
Oberflächenbehandlung	Vernickelt
Bedienung	Hebel
Griff-Farbe	Rot
Material Hebel/Griff	Edelstahl
Material Kugel	Messing hart verchromt
Material Gehäuse	Messing
Material Dichtung	PTFE
Anschluss	Innengewinde
Temperaturbereich	-20°C - 120°C
Arbeitsdruck	25 bar
Maß	3/8"

# ABMESSUNGEN

Ct-1	42 mm
F-1	9.5 mm

F-2 9.5 mm

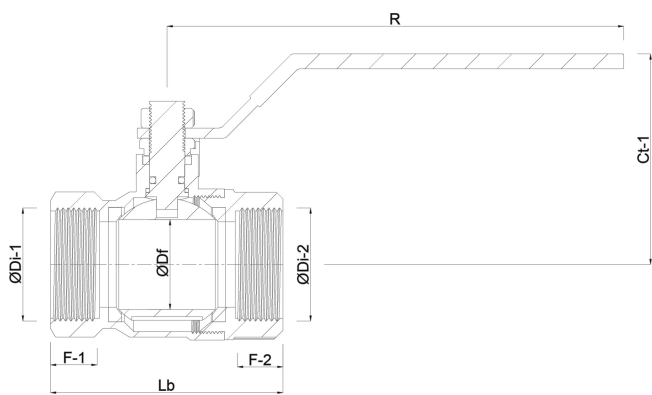
Lb 41.5 mm

R 89 mm

ØDf 10 mm

ØDi-1 3/8 "

ØDi-2 3/8 "



**Generiert am: 08.05.2026**

bevo Vertriebs GmbH  
Industriestraße 18  
32602 VLOTHO-EXTER  
Deutschland  
+49 (0) 5228 959 0  
[info@bevo.com](mailto:info@bevo.com)  
<http://www.bevo.com>