

Profec Kugelhahn PVC-U 4"
Innengewinde 10bar DN80
Grau Typ Safe 625 (0112118)



TECHNISCHE DATEN

Farbe Grau

Typ Safe 625

Werkstoff PVC-U

Bedienung Hebel

Griff-Farbe Rot

Material Hebel/Griff PVC-U

Gehäusekonstruktion 3-teilig

Material Gehäuse PVC-U

Material Dichtung hytrel/EPDM

Anschluss Innengewinde

Max. Temperatur 60 °C

Minimale Mediumtemperatur 0 °C
(kontinuierlich)

Maß 4"

DN 80

Arbeitsdruck 10 bar

ABMESSUNGEN

Ct-1 148 mm

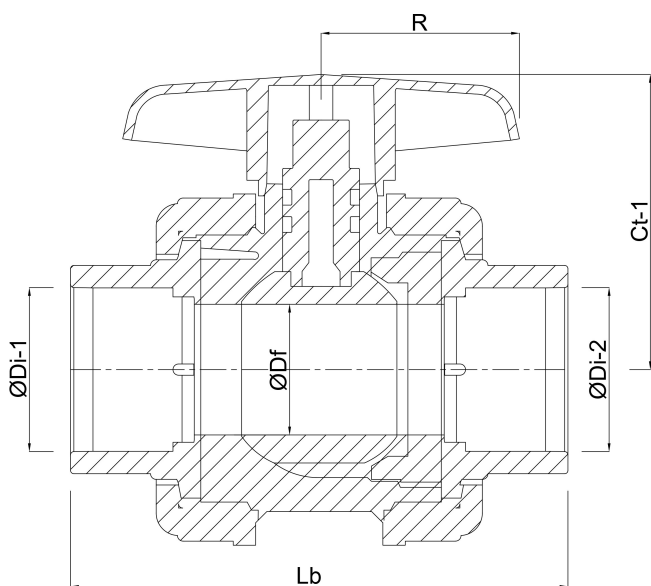
Lb 230 mm

R 123 mm

ØDf 80 mm

ØDi-1 4 "

ØDi-2 4 "



PRODUKTINFORMATIONEN

Mit gesicherter Kugel.

Generiert am: 07.03.2026

bevo Vertriebs GmbH
Industriestraße 18
32602 VLOTHO-EXTER
Deutschland
+49 (0) 5228 959 0
info@bevo.com
<http://www.bevo.com>