

**Losflansch PP/Stahl PP 315 mm
SDR11 16bar DN300 Schwarz
PN10 (7031733)**



TECHNISCHE DATEN

Farbe Schwarz

Werkstoff PP/Stahl

Oberflächenbehandlung PP

Klasse SDR11

Arbeitsdruck 16 bar

Maß 315 mm

DN 300

Flansch PN10

Außen ø 463 mm

Gewicht 9.76 kg

Dicke 34 mm

Loch ø 23 mm

Löcher 12

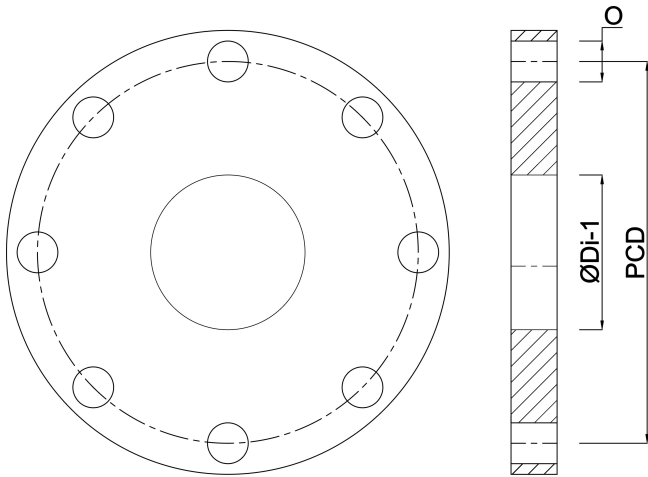
ABMESSUNGEN

ØDi-1 338 mm

PCD 400 mm

O

23 mm



Generiert am: 01.10.2025

bevo Vertriebs GmbH
Industriestraße 18
32602 VLOTHO-EXTER
Deutschland
+49 (0) 5228 959 0
info@bevo.com
<http://www.bevo.com>