

**Profec Absperrklappe  
Sphäroguss (GGG40)  
Epoxybeschichtung DN300 DIN  
Flansch 10bar DN300 Blau  
PN6/10/16 Typ 601 Scheibe  
Edelstahl 316 (0401873)**



# TECHNISCHE DATEN

Farbe	Blau
Typ	601
Werkstoff	Sphäroguss (GGG40)
Oberflächenbehandlung	Epoxybeschichtung
Bedienung	Hebel
Griff-Farbe	Schwarz
Material Hebel/Griff	Temperguss
Material Klappe	Edelstahl 304
Material Spindel	Edelstahl 316
Material Sitz	EPDM
Material Gehäuse	Sphäroguss (GGG40)
Material Dichtung	EPDM
Anschluss	DIN Flansch
DIN Norm	DIN 2501
Flansch	PN6/10/16
Temperaturbereich	0°C - 90°C
Arbeitsdruck	10 bar

Maß DN300

DN 300

Breite 77 mm

Höhe 626 mm

Torque 310 Nm

## ABMESSUNGEN

Baulänge din 3202 k1, iso 5752

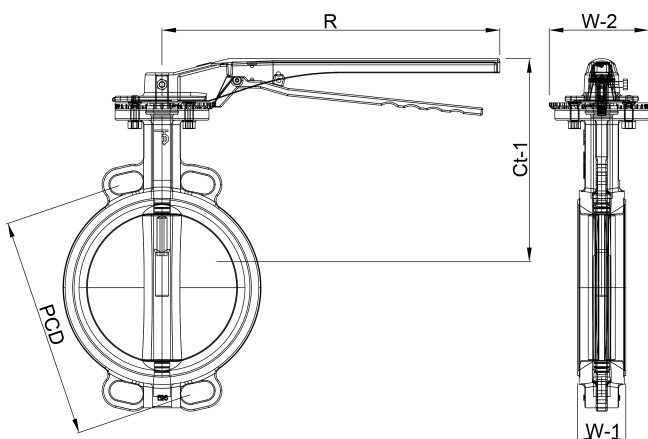
Ct-1 375 mm

PCD 395/410 mm

R 360 mm

W-1 77 mm

W-2 154 mm



**Generiert am: 07.03.2026**

bevo Vertriebs GmbH  
Industriestraße 18  
32602 VLOTHO-EXTER  
Deutschland  
+49 (0) 5228 959 0  
[info@bevo.com](mailto:info@bevo.com)  
<http://www.bevo.com>