

**Profec Klebeflansch PVC-U  
DN125 x 140 mm DIN Flansch x  
Klebemuffe 10bar DN125 Grau  
PN10/16 (0111051)**



# TECHNISCHE DATEN

Farbe Grau

Werkstoff PVC-U

Anschluss DIN Flansch x Klebemuffe

Maß DN125 x 140 mm

Bolzen

DN 125

Flansch PN10/16

Außen ø 250 mm

Gewicht 1.397 kg

Schraubenlänge 80 mm

Dicke 30 mm

Arbeitsdruck 10 bar

Loch ø 18 mm

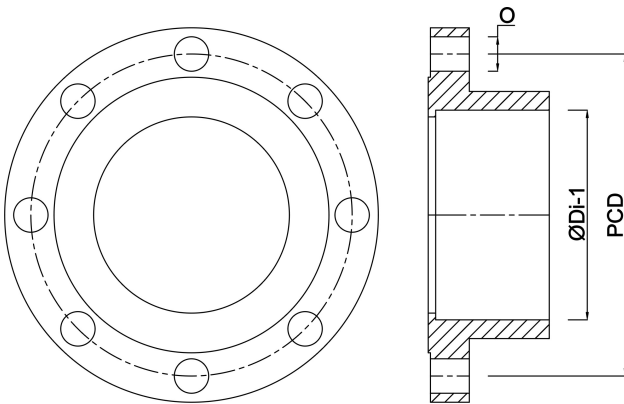
Löcher 8

# ABMESSUNGEN

Ø 18 mm

PCD 210 mm

ØDi-1 140 mm



**Generiert am: 23.05.2026**

bevo Vertriebs GmbH  
Industriestraße 18  
32602 VLOTHO-EXTER  
Deutschland  
+49 (0) 5228 959 0  
[info@bevo.com](mailto:info@bevo.com)  
<http://www.bevo.com>