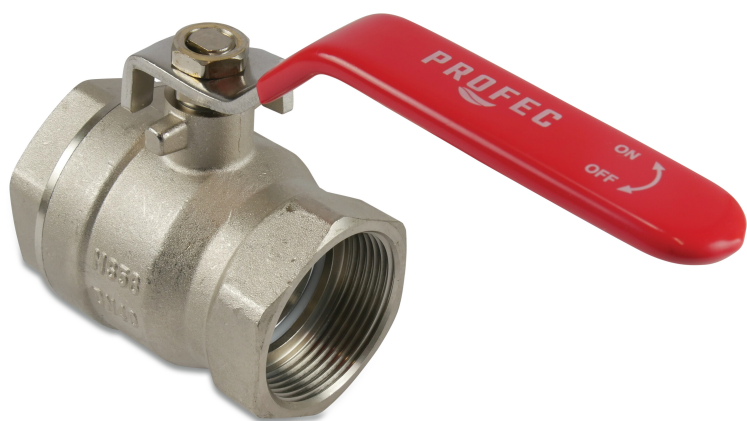


# Profec Kugelhahn Messing Vernickelt 3" Innengewinde 25bar Typ 100 VA (0403039)



# TECHNISCHE DATEN

Typ 100 VA

Werkstoff Messing

Oberflächenbehandlung Vernickelt

Bedienung Hebel

Griff-Farbe Rot

Material Hebel/Griff Edelstahl

Material Kugel Messing hart verchromt

Material Gehäuse Messing

Material Dichtung PTFE

Anschluss Innengewinde

Temperaturbereich 0°C - 100°C

Arbeitsdruck 25 bar

Maß 3"

# ABMESSUNGEN

Lb 151.4 mm

ØDi-1 3 "

ØDi-2 3 "

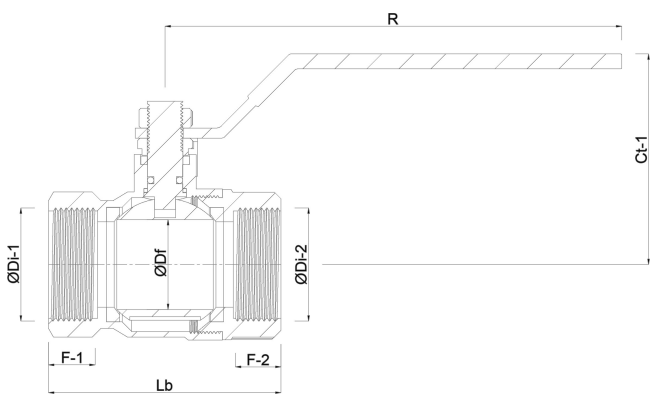
F-1 27.5 mm

F-2 27.5 mm

Ct-1 128.8 mm

R 279.5 mm

ØDf 75 mm



**Generiert am: 01.10.2025**

bevo Vertriebs GmbH  
Industriestraße 18  
32602 VLOTHO-EXTER  
Deutschland  
+49 (0) 5228 959 0  
[info@bevo.com](mailto:info@bevo.com)  
<http://www.bevo.com>