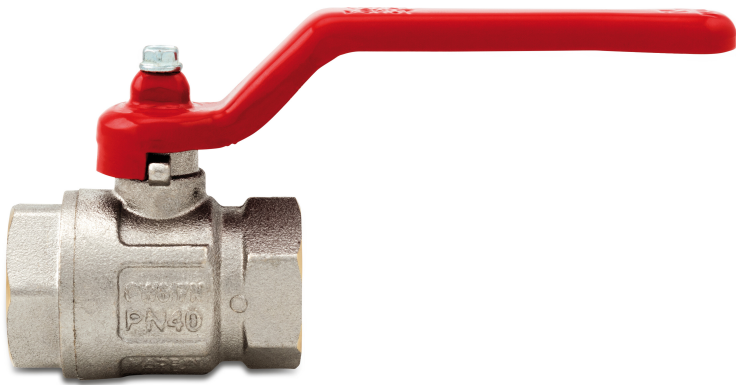


# Itap Kugelhahn Messing Vernickelt 1" Innengewinde 40bar Typ 090 (0402315)



# TECHNISCHE DATEN

Typ 090

Werkstoff Messing

Oberflächenbehandlung Vernickelt

Bedienung Hebel

Griff-Farbe Rot

Material Hebel/Griff Stahl

Material Kugel Messing hart verchromt

Material Gehäuse Messing

Material Dichtung PTFE

Anschluss Innengewinde

Max. Temperatur 150 °C

Minimale Mediumtemperatur -20 °C  
(kontinuierlich)

Durchgang full

Maß 1"

Arbeitsdruck 40 bar

# ABMESSUNGEN

Ct-1 59 mm

F-1 15 mm

F-2 15 mm

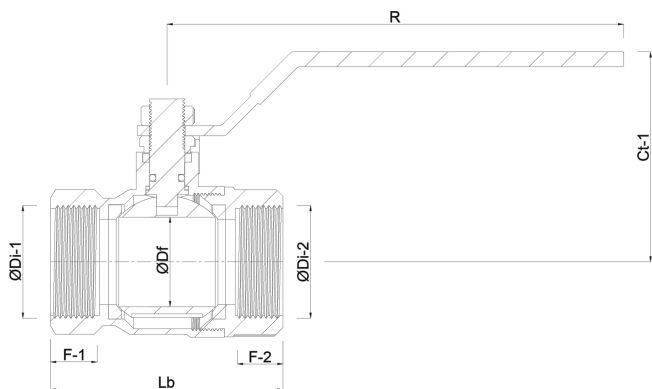
Lb 70 mm

R 113 mm

ØDf 25 mm

ØDi-1 1 "

ØDi-2 1 "



**Generiert am: 07.03.2026**

bevo Vertriebs GmbH  
Industriestraße 18  
32602 VLOTHO-EXTER  
Deutschland

+49 (0) 5228 959 0  
[info@bevo.com](mailto:info@bevo.com)  
<http://www.bevo.com>