

Profec Nr. 2A Bogen 90°
Gusseisen Verzinkt 2"
Innengewinde 25bar DVGW
(1000226)



TECHNISCHE DATEN

Werkstoff Gusseisen

Oberflächenbehandlung Verzinkt

Zulassung DVGW

Anschluss Innengewinde

Fitting Nr. Nr. 2A

Temperaturbereich -20°C - 120°C

Arbeitsdruck 25 bar

Maß 2"

ABMESSUNGEN

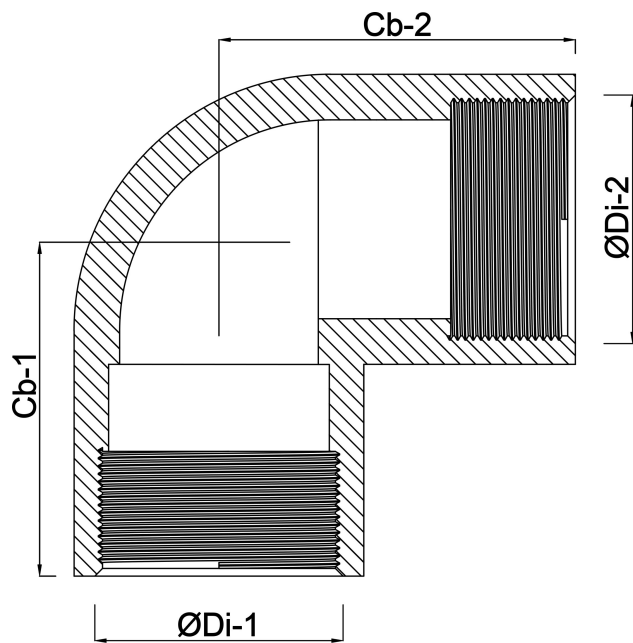
Cb-1 102 mm

Cb-2 102 mm

ØDi-1 2 "

ØDi-2 2 "

β 90 °



Generiert am: 24.05.2026

bevo Vertriebs GmbH
Industriestraße 18
32602 VLOTHO-EXTER
Deutschland
+49 (0) 5228 959 0
info@bevo.com
<http://www.bevo.com>