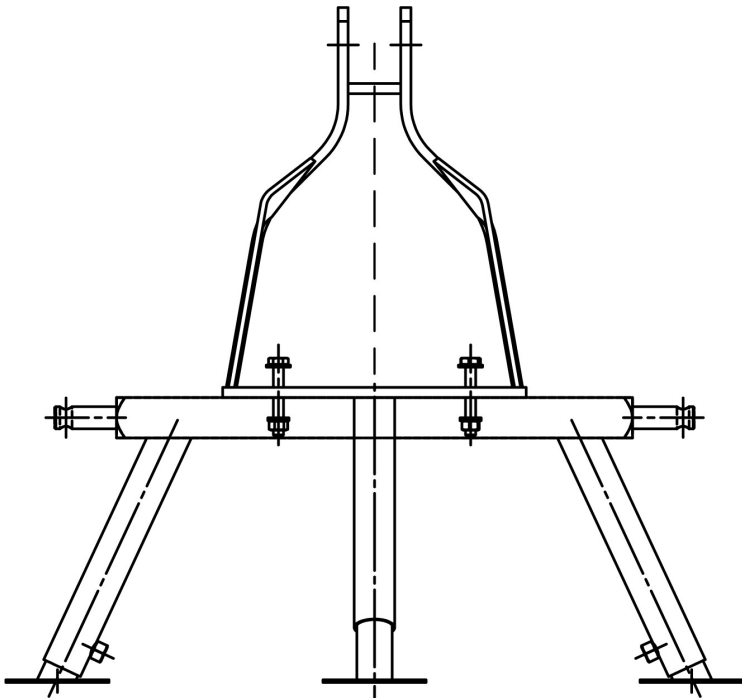


# Rovatti 3-Punkt-Befestigung für Traktor Stahl Typ A2T (7024367)



**rovatti pompe**

# TECHNISCHE DATEN

Werkstoff	Stahl
-----------	-------

Typ	A2T
-----	-----

**Generiert am: 26.05.2026**

bevo Vertriebs GmbH  
Industriestraße 18  
32602 VLOTHO-EXTER  
Deutschland  
+49 (0) 5228 959 0  
[info@bevo.com](mailto:info@bevo.com)  
<http://www.bevo.com>