

# Profec Zweiteiliger Kugelhahn Edelstahl 316 3/8" Innengewinde 64bar DIN3202- M3 (7034104)



# TECHNISCHE DATEN

Werkstoff	Edelstahl 316
Bedienung	Hebel
Griff-Farbe	Blau
Material Hebel/Griff	Edelstahl
Gehäusekonstruktion	2-teilig
Material Gehäuse	Edelstahl 316
Material Dichtung	PTFE
Anschluss	Innengewinde
Dichtung	PTFE
DIN Norm	DIN3202-M3
Durchgang	full
Temperaturbereich	-10°C - 150°C
Arbeitsdruck	64 bar
Maß	3/8"

# ABMESSUNGEN

Ct-1	47 mm
------	-------

F-1 12.3 mm

F-2 12.5 mm

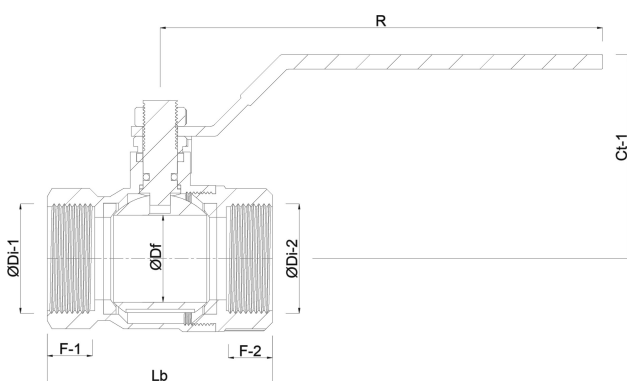
Lb 60 mm

R 100 mm

ØDf 12.5 mm

ØDi-1 3/8 "

ØDi-2 3/8 "



**Generiert am: 27.05.2026**

bevo Vertriebs GmbH  
Industriestraße 18  
32602 VLOTHO-EXTER  
Deutschland  
+49 (0) 5228 959 0  
[info@bevo.com](mailto:info@bevo.com)  
<http://www.bevo.com>