

Kugelhahn PVC-U 90 mm Klebemuffe 10bar DN80 Grau Typ AK (0161507)



ABMESSUNGEN

Ct-1 184 mm

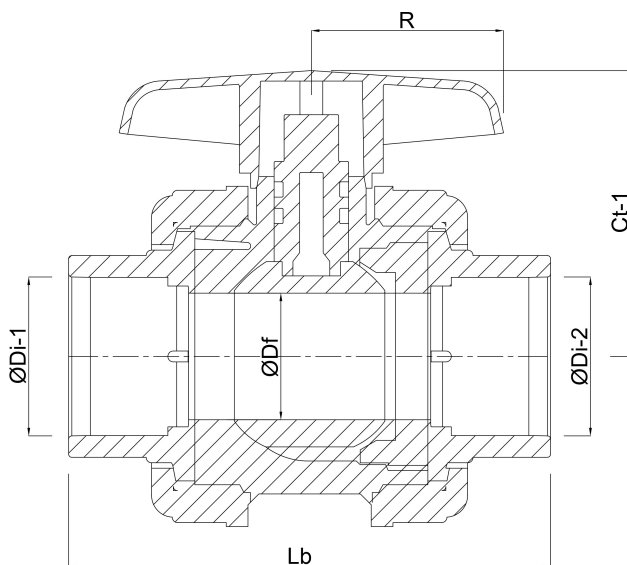
Lb 242 mm

R 123 mm

ØDf 80 mm

ØDi-1 90 mm

ØDi-2 90 mm



Generiert am: 23.05.2026

bevo Vertriebs GmbH
Industriestraße 18
32602 VLOTHO-EXTER
Deutschland
+49 (0) 5228 959 0

info@bevo.com
<http://www.bevo.com>

