

**Gewindeflansch Edelstahl 316**  
**DN65 x DN65 x 2 1/2" DIN**  
**Flansch x Innengewinde 16bar**  
**DN65 PN16 (0080669)**



# TECHNISCHE DATEN

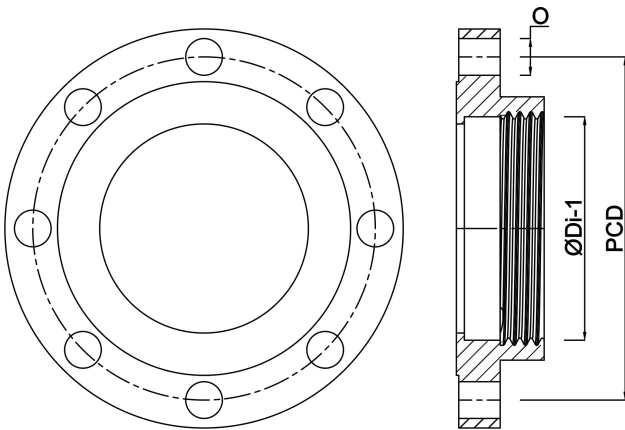
Werkstoff	Edelstahl 316
Anschluss	DIN Flansch x Innengewinde
DIN Norm	DIN 2566
Maß	DN65 x DN65 x 2 1/2"
DN	65
Flansch	PN16
Durchmesser	76,1 mm
Außen ø	185 mm
Gewicht	3 kg
Dicke	18 mm
Arbeitsdruck	16 bar
Loch ø	18 mm
Löcher	8

# ABMESSUNGEN

O	18 mm
PCD	145 mm

ØDi-1

2 1/2 "



**Generiert am: 22.05.2026**

bevo Vertriebs GmbH  
Industriestraße 18  
32602 VLOTHO-EXTER  
Deutschland  
+49 (0) 5228 959 0  
[info@bevo.com](mailto:info@bevo.com)  
<http://www.bevo.com>