

**Foras Mehrstufige
Kreiselpumpe Edelstahl 304 1"
Innengewinde 7bar 1,7A
230/400VAC Blau Typ P 3S-
100/5 T (0920601)**



FOROS
WATER PUMPS

TECHNISCHE DATEN

Farbe Blau

Werkstoff Edelstahl 304

Pumpengehäuse Edelstahl 304

Material Laufrad 1 Edelstahl 304

Material Dichtung Keramik/Graphit

Anschluss Innengewinde

Max. Temperatur 110 °C

Minimale Mediumtemperatur -15 °C
(kontinuierlich)

Max Durchfluss 4.8 m³/h

Druck 1 "

Saug 1 "

BEP Kapazität 3.2

Effizienz 39 %

Typ P 3S-100/5 T

Leistung 1 PS

Max. Förderhöhe 55,3 M

Maß	1"
Gleitringdichtung	Typ L
Spannung	230/400VAC
Gewicht	12.5 kg
Leistung	0.75 kW
Laufräder	5
Ampere	1,7 A
BEP Förderhöhe	29

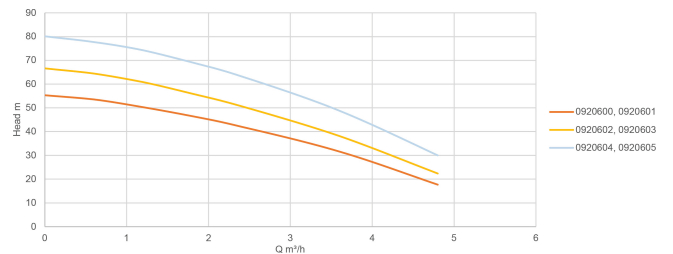
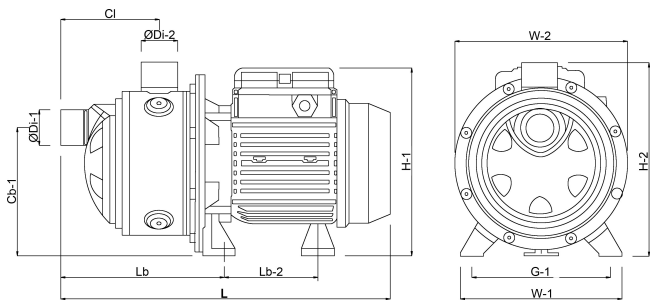
ABMESSUNGEN

Cb-1	128 mm
Cl-1	199 mm
G-1	140 mm
H-1	203 mm
H-2	192 mm
L	452 mm
Lb	214,8 mm
Lb-2	104,7 mm
W-1	164 mm

W-2 178 mm

ØDi-1 1 "

ØDi-2 1 "



PRODUKTINFORMATIONEN

Diese Pumpen sind nur für sauberes, kaltes Wasser ohne schleifende Bestandteile geeignet. Verwendbar im Bereich Haushalt, Landwirtschaft, Industrie, Drucksystemen, Bewässerung, Trinkwasser und Wasserglykol, Wasseraufbereitung, Lebensmittelindustrie, Waschsyste men, Heizungs- und Klimaanlage n. Temperaturbereich: von -15 bis 110° C
Umgebungstemperatur: max. 40° C.
Isolierungsklasse F; Schutz IP 44.
Lieferung ohne Kabel.

Generiert am: 08.05.2026

bevo Vertriebs GmbH
Industriestraße 18
32602 VLOTHO-EXTER
Deutschland
+49 (0) 5228 959 0
info@bevo.com
<http://www.bevo.com>