

Itap Kugelhahn Messing Vernickelt 3/4" Innengewinde 40bar Typ 090 (0402314)



TECHNISCHE DATEN

Typ 090

Werkstoff Messing

Oberflächenbehandlung Vernickelt

Bedienung Hebel

Griff-Farbe Rot

Material Hebel/Griff Stahl

Material Kugel Messing hart verchromt

Material Gehäuse Messing

Material Dichtung PTFE

Anschluss Innengewinde

Max. Temperatur 150 °C

Minimale Mediumtemperatur -20 °C
(kontinuierlich)

Durchgang full

Maß 3/4"

Arbeitsdruck 40 bar

ABMESSUNGEN

Ct-1 55 mm

F-1 13.5 mm

F-2 12.5 mm

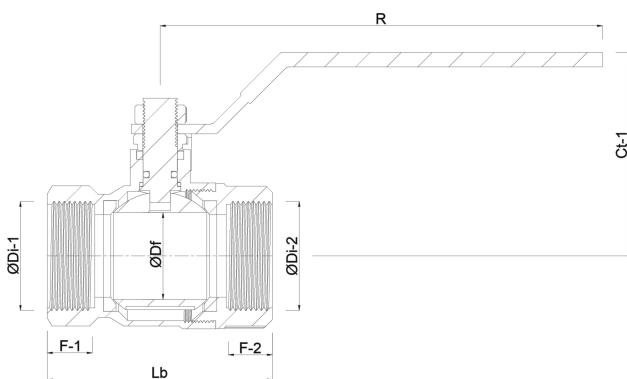
Lb 57,5 mm

R 113 mm

ØDf 20 mm

ØDi-1 3/4 "

ØDi-2 3/4 "



Generiert am: 23.05.2026

bevo Vertriebs GmbH
Industriestraße 18
32602 VLOTHO-EXTER
Deutschland
+49 (0) 5228 959 0

info@bevo.com
<http://www.bevo.com>

