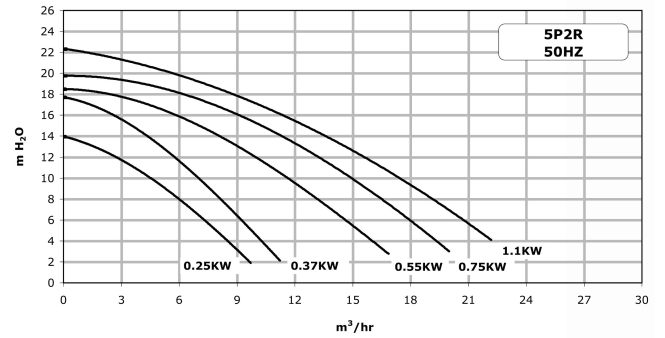
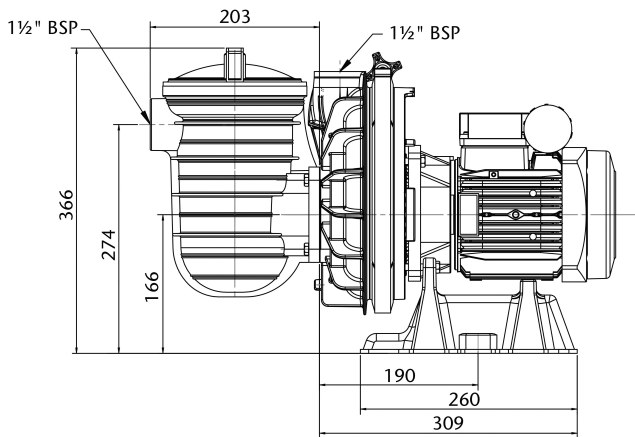


Sta-Rite Schwimmbadpumpe 1 1/2" Innengewinde 230VAC Schwarz Typ P-STR-051 0,5PS (7032326)



TECHNISCHE DATEN

Farbe	Schwarz
Anschluss	Innengewinde
Breite	288 mm
Höhe	366 mm
Herz	50 Hz
IP Wert	IPX5
Packungsgrösse L/B/H	640 x 320 x 360 mm
Typ	P-STR-051
Kapazität	8 m ³ /h
Leistung	0,5 PS
Maß	1 1/2"
Länge	514 mm
Spannung	230VAC
Gewicht	14.1 kg
Leistung	0.37 kW
BEP Kapazität	7
BEP Förderhöhe	8



PRODUKTINFORMATIONEN

Die Sta-Rite P-STR-Pumpen werden aus glasfaser-verstärktem Thermoplast präzisionsgeformt. Diese leichte, außergewöhnlich widerstandsfähige Pumpe wurde für den Betrieb unter hohem Druck entwickelt. Die P-STR-Serie ist für Salzwasseranwendungen mit einer Salzkonzentration bis zu 0,4 % (4 Gramm pro Liter) geeignet. Die P-STR hat eine spezielle Motorwelle und alle Innenteile sind aus hochwertigem Edelstahl oder Thermoplast gefertigt.

Ausstattung:

- Anschluss: Innengewinde
- Selbstansaugende Pumpe für schnellste Wasseransaugung
- High-Head-Laufrad für maximale Leistung
- Edelstahl-Spannband für schnelle und unkomplizierte Wartung
- Transparenter Vorfilterdeckel
- Geeignet für Salzwasser bis 0,4% Salzkonzentration oder 4 Gramm/Liter
- Stark belastbarer TEFC Motor
- Alle Einphasenmotoren mit integriertem Thermo-Motorschutz
- Gleitringdichtungen: Kohle/Keramik/Edelstahl AISI 316
- Mehrere Ablassöffnungen für schnelle Entleerung

Generiert am: 06.10.2025

bevo Vertriebs GmbH
Industriestraße 18
32602 VLOTHO-EXTER
Deutschland
+49 (0) 5228 959 0
info@bevo.com
<http://www.bevo.com>