

VDL Kugelhahn PVC-U 90 mm Klebemuffe 10bar Grau Typ DIL (7015982)



VDL Van de Lande

TECHNISCHE DATEN

Farbe Grau

Typ DIL

Werkstoff PVC-U

Bedienung Hebel

Griff-Farbe Orange

Material Hebel/Griff PVC-U

Gehäusekonstruktion 3-teilig

Material Dichtung EPDM

Anschluss Klebemuffe

Temperaturbereich 0°C - 60°C

Maß 90 mm

Arbeitsdruck 10 bar

ABMESSUNGEN

Ct-1 143 mm

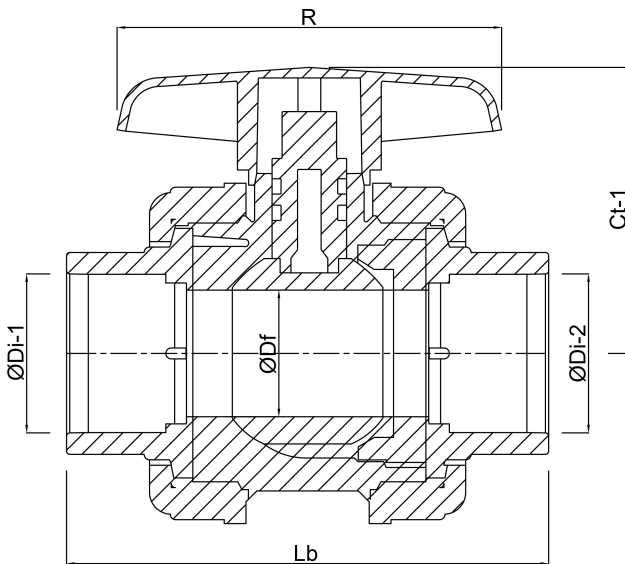
Lb 256 mm

R 150 mm

ØDf 75 mm

ØDi-1 90 mm

ØDi-2 90 mm



Generiert am: 24.05.2026

bevo Vertriebs GmbH
Industriestraße 18
32602 VLOTHO-EXTER
Deutschland
+49 (0) 5228 959 0
info@bevo.com
<http://www.bevo.com>