

Profec Kugelhahn PVC-U 1 1/2" Imperial Klebemuffe 16bar Grau Typ 2001 (0112065)



TECHNISCHE DATEN

Farbe Grau

Typ 2001

Werkstoff PVC-U

Bedienung Hebel

Griff-Farbe Rot

Material Hebel/Griff PVC-U

Gehäusekonstruktion 3-teilig

Material Kugel PVC-U

Material Gehäuse PVC-U

Material Dichtung PE/EPDM

Anschluss Imperial Klebemuffe

Temperaturbereich 0°C - 60°C

Maß 1 1/2"

Arbeitsdruck 16 bar

ABMESSUNGEN

Ct-1 104 mm

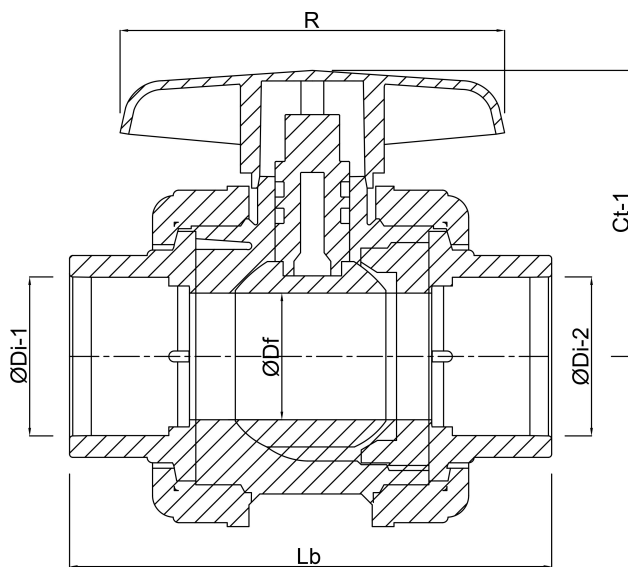
Lb 167 mm

R 97 mm

ØDf 52 mm

ØDi-1 1 1/2 "

ØDi-2 1 1/2 "



Generiert am: 23.05.2026

bevo Vertriebs GmbH
Industriestraße 18
32602 VLOTHO-EXTER
Deutschland
+49 (0) 5228 959 0
info@bevo.com
<http://www.bevo.com>