

VDL Verschraubung PVC-U 2" x 63 mm Außengewinde x Klebemuffe 16bar Grau (7010923)



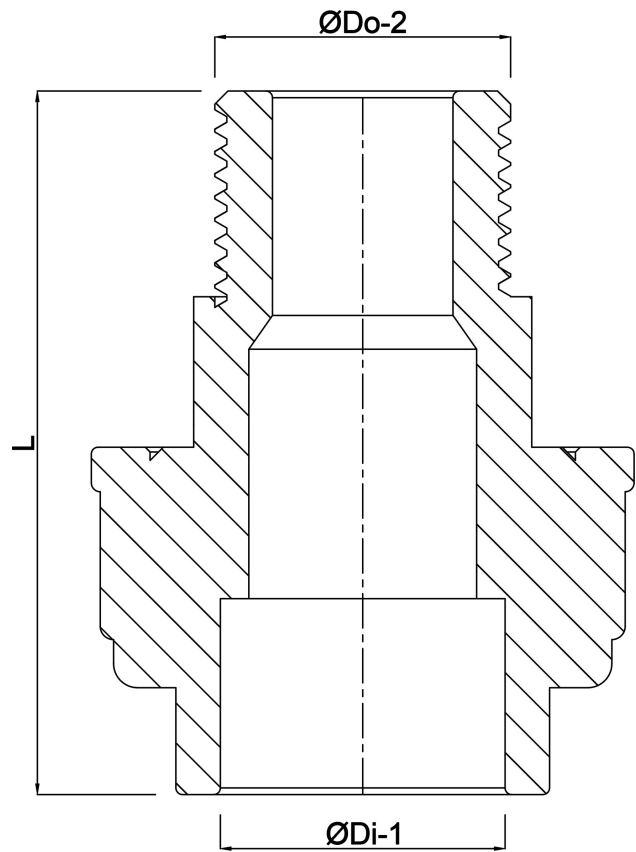
V-L Van de Lande

TECHNISCHE DATEN

Farbe	Grau
Werkstoff	PVC-U
Material Dichtung	EPDM
Anschluss	Außengewinde x Klebemuffe
Maß	2" x 63 mm
Arbeitsdruck	16 bar

ABMESSUNGEN

F-2	12 mm
Hi-1	38 mm
L	111 mm
ØDi-1	63 mm
ØDo-2	2"



Generiert am: 25.05.2026

bevo Vertriebs GmbH
Industriestraße 18
32602 VLOTHO-EXTER
Deutschland
+49 (0) 5228 959 0
info@bevo.com
<http://www.bevo.com>