

**Profec Kugelhahn PVC-U 50
mm Klebemuffe 16bar DN40
Grau Typ Safe 600 Viton
(0112138)**



TECHNISCHE DATEN

Farbe	Grau
Typ	Safe 600 Viton
Werkstoff	PVC-U
Bedienung	Hebel
Griff-Farbe	Rot
Material Hebel/Griff	PVC-U
Gehäusekonstruktion	3-teilig
Material Gehäuse	PVC-U
Material Dichtung	PTFE/viton
Anschluss	Klebemuffe
Max. Temperatur	60 °C
Minimale Mediumtemperatur (kontinuierlich)	0 °C
Arbeitsdruck	16 bar
Maß	50 mm
DN	40

ABMESSUNGEN

Ct-1 93 mm

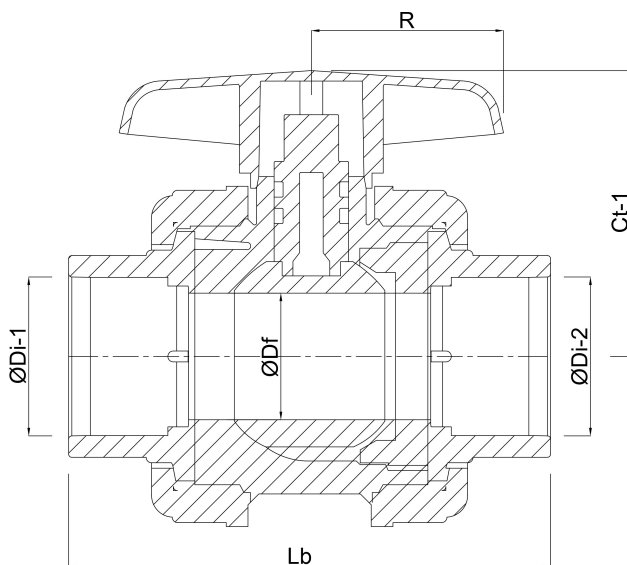
Lb 157 mm

R 65 mm

ØDf 40 mm

ØDi-1 50 mm

ØDi-2 50 mm



PRODUKTINFORMATIONEN

Mit gesicherter Kugel.

Generiert am: 23.05.2026

bevo Vertriebs GmbH
Industriestraße 18
32602 VLOTHO-EXTER
Deutschland
+49 (0) 5228 959 0
info@bevo.com
<http://www.bevo.com>