

**Profec Verschraubung PVC-  
U/Edelstahl 316 50 mm x 1 1/2"  
Klebemuffe x Innengewinde  
10bar Grau (0102104)**

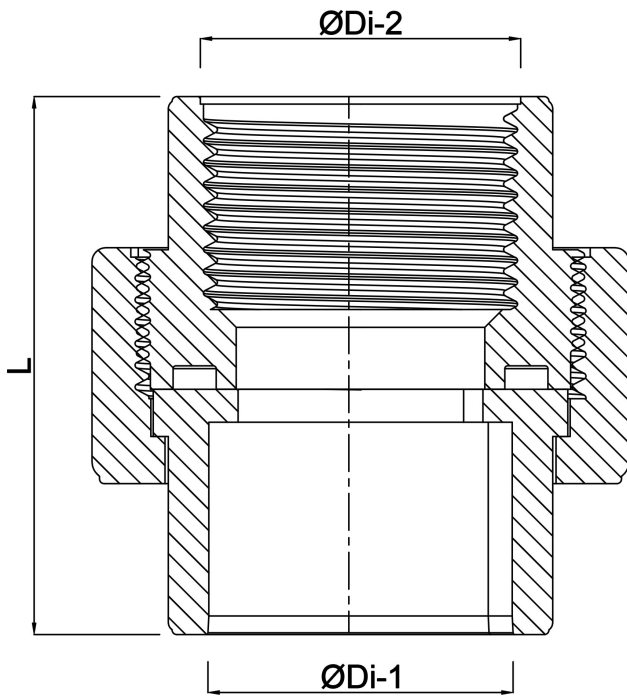


# TECHNISCHE DATEN

Farbe	Grau
Werkstoff	PVC-U/Edelstahl 316
Material Dichtung	EPDM
Anschluss	Klebmunne x Innengewinde
Arbeitsdruck	10 bar
Maß	50 mm x 1 1/2"

# ABMESSUNGEN

L	73.85 mm
ØDi-1	50 mm
ØDi-2	1 1/2 "



**Generiert am: 22.05.2026**

bevo Vertriebs GmbH  
Industriestraße 18  
32602 VLOTHO-EXTER  
Deutschland  
+49 (0) 5228 959 0  
[info@bevo.com](mailto:info@bevo.com)  
<http://www.bevo.com>