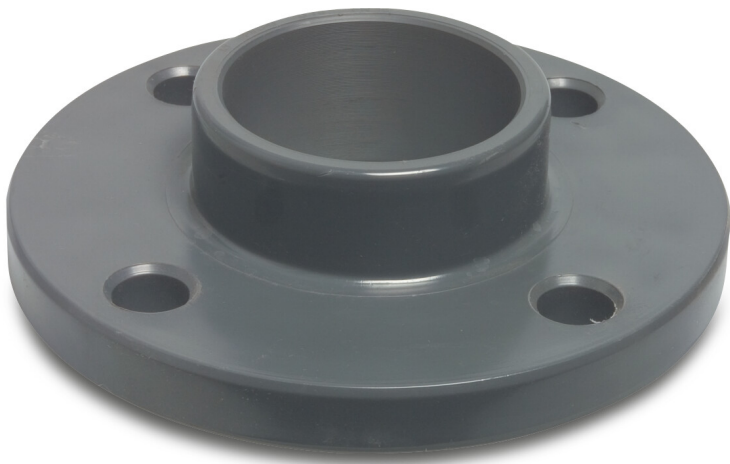


**Profec Klebeflansch PVC-U
DN100 x 110 mm DIN Flansch x
Klebemuffe 16bar DN100 Grau
PN10/16 (0111048)**



TECHNISCHE DATEN

Farbe Grau

Werkstoff PVC-U

Anschluss DIN Flansch x Klebemuffe

Maß DN100 x 110 mm

Bolzen

DN 100

Flansch PN10/16

Außen ø 220 mm

Gewicht 1.07 kg

Schraubenlänge 100 mm

Dicke 22 mm

Arbeitsdruck 16 bar

Loch ø 18 mm

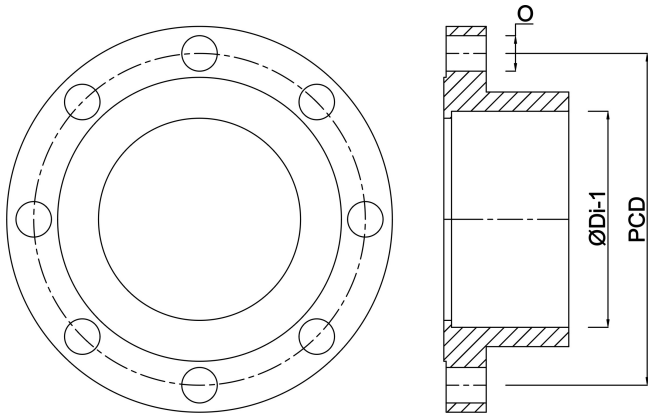
Löcher 8

ABMESSUNGEN

Ø 18 mm

PCD 180 mm

ØDi-1 110 mm



Generiert am: 13.03.2026

bevo Vertriebs GmbH
Industriestraße 18
32602 VLOTHO-EXTER
Deutschland
+49 (0) 5228 959 0
info@bevo.com
<http://www.bevo.com>