

**Profec Gewindenippel PVC-U 2  
1/2" x 1 1/2" Außengewinde x  
Innengewinde 10bar Grau  
(0100212)**

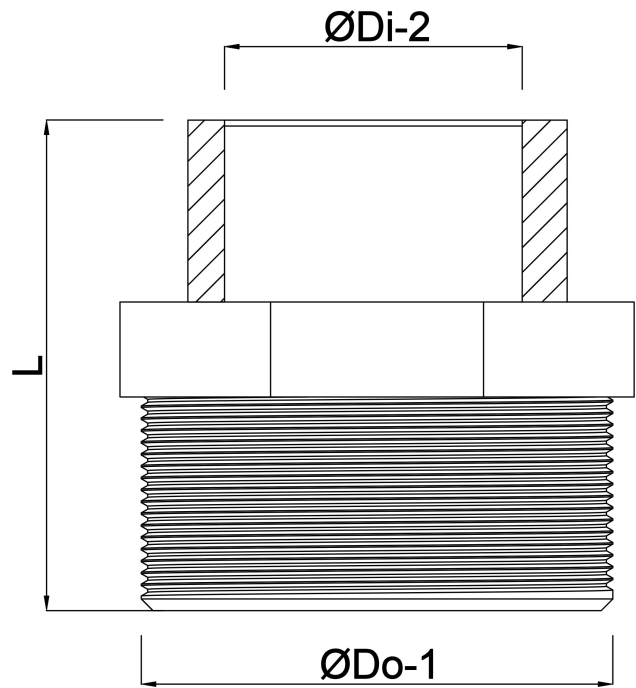


# TECHNISCHE DATEN

Farbe	Grau
Werkstoff	PVC-U
Anschluss	Außengewinde x Innengewinde
Arbeitsdruck	10 bar
Maß	2 1/2" x 1 1/2"

# ABMESSUNGEN

F-1	30.2 mm
F-2	21.4 mm
L	64.5 mm
ØDi-2	1 1/2 "
ØDo-1	2 1/2 "



**Generiert am: 22.05.2026**

bevo Vertriebs GmbH  
Industriestraße 18  
32602 VLOTHO-EXTER  
Deutschland  
+49 (0) 5228 959 0  
[info@bevo.com](mailto:info@bevo.com)  
<http://www.bevo.com>