

# Itap Kugelhahn Messing Vernickelt 3/8" Innengewinde 5bar DVGW Typ 066 (0401080)



# TECHNISCHE DATEN

Typ 066

Werkstoff Messing

Oberflächenbehandlung Vernickelt

Zulassung DVGW

Bedienung Hebel

Griff-Farbe Gelb

Material Hebel/Griff Stahl

Gehäusekonstruktion 2-teilig

Material Kugel Messing hart verchromt

Material Gehäuse Messing

Material Dichtung PTFE

Anschluss Innengewinde

Max. Temperatur 60 °C

Minimale Mediumtemperatur -10 °C  
(kontinuierlich)

Durchgang full

Arbeitsdruck 5 bar

Maß

3/8"

## ABMESSUNGEN

Ct-1 37.3 mm

F-1 11.4 mm

F-2 11.4 mm

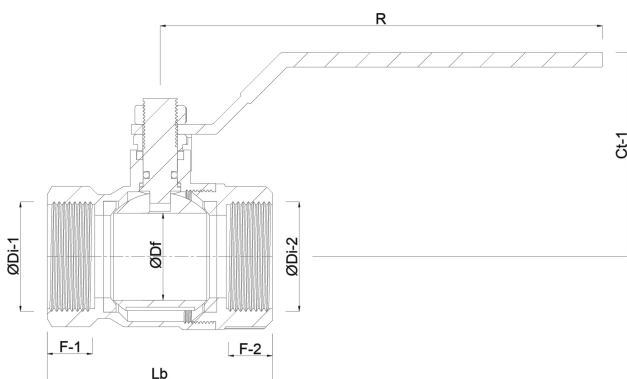
Lb 52,4 mm

R 80 mm

ØDf 10 mm

ØDi-1 3/8 "

ØDi-2 3/8 "



**Generiert am: 23.05.2026**

bevo Vertriebs GmbH  
Industriestraße 18

32602 VLOTHO-EXTER  
Deutschland  
+49 (0) 5228 959 0  
[info@bevo.com](mailto:info@bevo.com)  
<http://www.bevo.com>