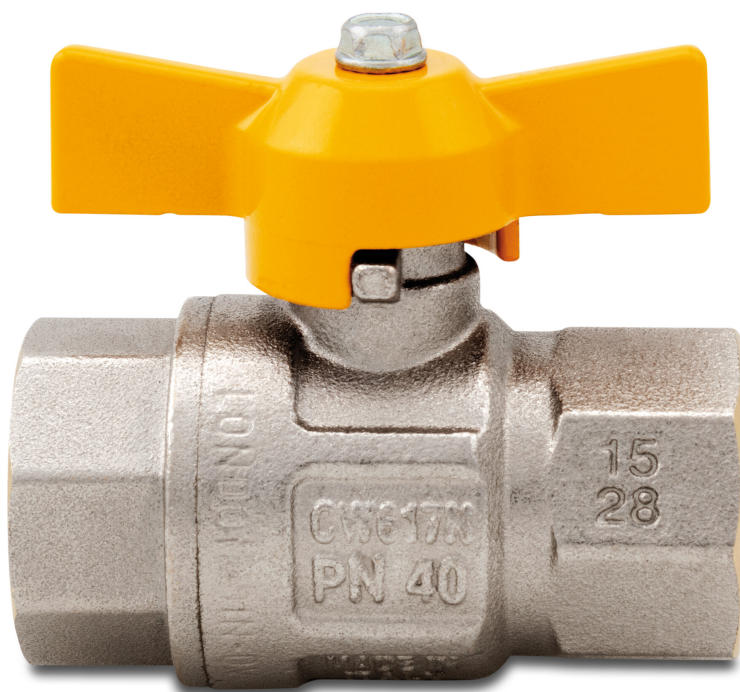


Itap Kugelhahn Messing Vernickelt 3/8" Innengewinde 5bar DN10 DVGW Typ 068 (0401151)



TECHNISCHE DATEN

Typ 068

Werkstoff Messing

Oberflächenbehandlung Vernickelt

Zulassung DVGW

Bedienung Flügelgriff

Griff-Farbe Gelb

Material Hebel/Griff Aluminium

Gehäusekonstruktion 2-teilig

Material Kugel Messing hart verchromt

Material Gehäuse Messing

Material Dichtung PTFE

Anschluss Innengewinde

Max. Temperatur 60 °C

Minimale Mediumtemperatur -10 °C
(kontinuierlich)

Durchgang full

Arbeitsdruck 5 bar

Maß	3/8"
-----	------

DN	10
----	----

ABMESSUNGEN

Ct-1	37.3 mm
------	---------

F-1	11.4 mm
-----	---------

F-2	11.4 mm
-----	---------

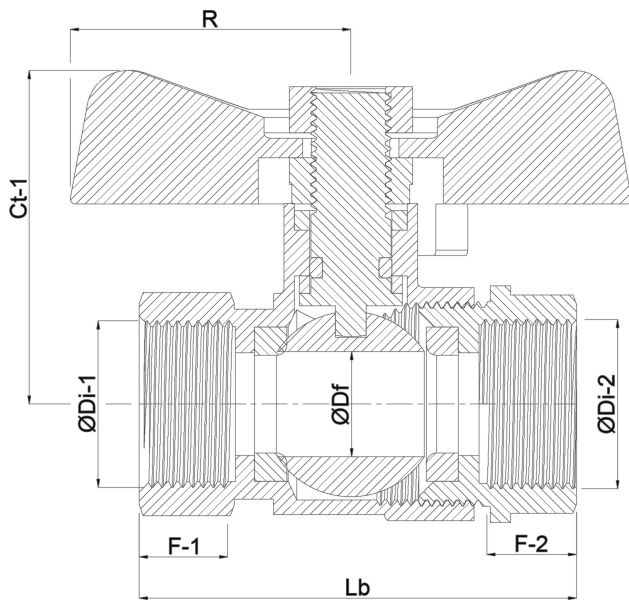
Lb	52,4 mm
----	---------

R	23.5 mm
---	---------

ØDf	10 mm
-----	-------

ØDi-1	3/8 "
-------	-------

ØDi-2	3/8 "
-------	-------



Generiert am: 23.05.2026

bevo Vertriebs GmbH
Industriestraße 18
32602 VLOTHO-EXTER
Deutschland
+49 (0) 5228 959 0
info@bevo.com
<http://www.bevo.com>