

**DAB Hauswasserstation
Technopolymer 1 1/4"
Innengewinde 12bar 5,6A
400VAC Schwarz/Grün Typ
ESYBOX MAX 85/120T 380-480
(7037999)**



TECHNISCHE DATEN

Farbe Schwarz/Grün

Werkstoff Technopolymer

Pumpengehäuse Technopolymer

Material Laufrad 1 Technopolymer

Max. Förderhöhe 80 M

Anschluss Innengewinde

Max. Temperatur 50 °C

Minimale Mediumtemperatur 0 °C
(kontinuierlich)

Höhe 613 mm

Max Durchfluss 17.4 m³/h

Maximale
Umgebungstemperatur 55 °C

Arbeitsdruck 12 bar

Packungsgröße L/B/H 400 x 380 x 800 mm

Typ ESYBOX MAX 85/120T 380-480

Maß 1 1/4"

Spannung 400VAC

Gewicht 30 kg

Leistung 3.5 kW

Laufräder 4

Ampere 5,6 A

ABMESSUNGEN

Breite 375 mm

Cb-1 87 mm

Cc-1 124.5 mm

Cl-1 131.8 mm

Cr-1 127.7 mm

H 384 mm

H-1 384 mm

L 766 mm

Lb 228 mm

Lb-2 613 mm

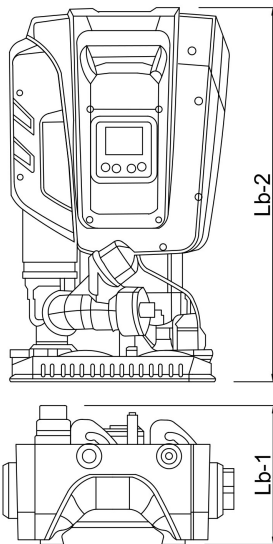
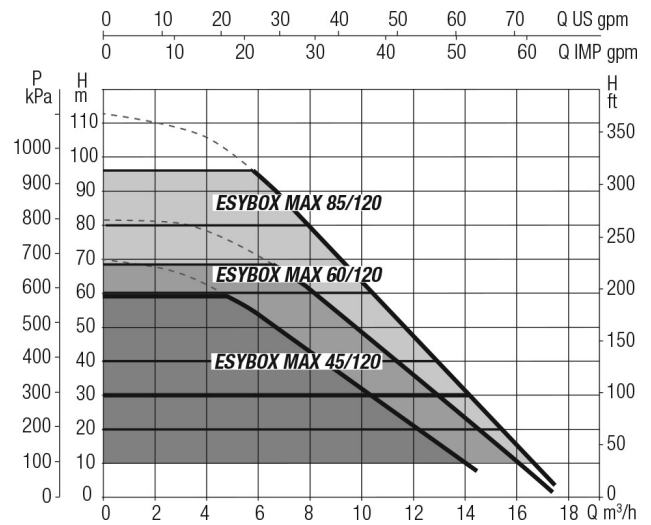
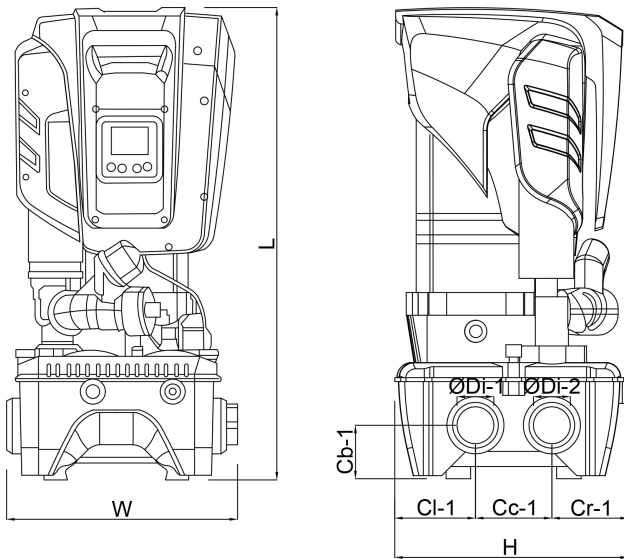
Länge 384 mm

W-1 375 mm

ØDi-1 1 1/4 - 2 "

ØDi-2

1 1/4 - 2 "



PRODUKTINFORMATIONEN

Enthält eine selbstansaugende, mehrstufige Pumpe, eine Management-Inverter-Elektronik, Druck- und Durchflusssensoren, eine einstellbare, hochauflösende LCD-Anzeige mit

eingebautem 2-Liter-Ausdehnungsgefäß und ein Patronenrückschlagventil.

- Drucksollwert einstellbar von 1 bis 12 bar.
- Max. Eingangsdruck: 5 bar.
- Installation: feste vertikale Position, ein 4-Pumpen-Modulsystem ist mit dem zusätzlichen Kit zum Anschluss der ESYDOCKS erhältlich.
- Die Dockingstation ist nicht im Lieferumfang enthalten und wird für den Betrieb benötigt.

Generiert am: 26.05.2026

bevo Vertriebs GmbH
Industriestraße 18
32602 VLOTHO-EXTER
Deutschland
+49 (0) 5228 959 0
info@bevo.com
<http://www.bevo.com>