

**DAB Tauchpumpe  
Technopolymer 1 1/4"  
Innengewinde 1,5A 230VAC  
Grün Typ NOVA 200 M-NA  
(0940020)**



# TECHNISCHE DATEN

Farbe	Grün
Werkstoff	Technopolymer
Pumpengehäuse	Technopolymer
Material Laufrad 1	Technopolymer
Anschluss	Innengewinde
Spannung	230VAC
Max. Temperatur	35 °C
Minimale Mediumtemperatur (kontinuierlich)	0 °C
Druck	1 1/4 "
Typ	NOVA 200 M-NA
Leistung	0,3 PS
Max. Förderhöhe	6,6 M
Maß	1 1/4"
Schwimmer	Nein
Leistung	0.22 kW
Ampere	1,5 A

Max Durchfluss

10 m<sup>3</sup>/h

## ABMESSUNGEN

Db

148 mm

H-1

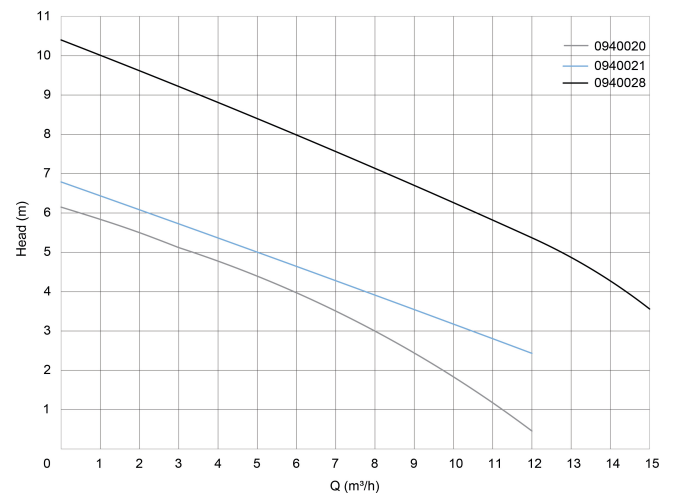
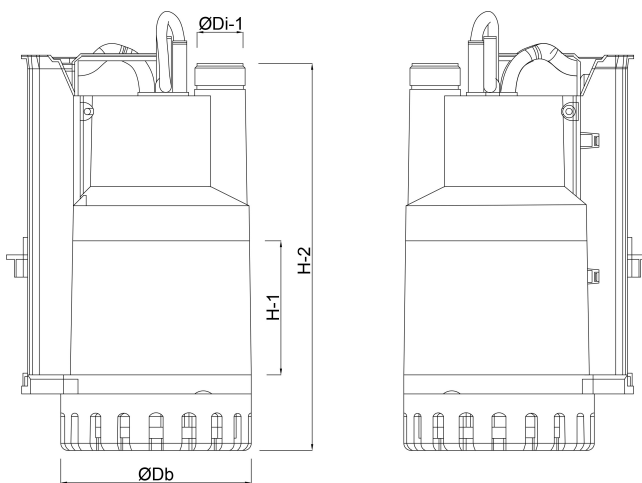
38 mm

H-2

253 mm

ØDi-1

1 1/4 "



## PRODUKTINFORMATIONEN

Für Schmutzwasser.

Farbe: dunkelgrün

Gehäuse, Filter und Laufrad aus Nyrol

Welle aus Edelstahl

Spannung: 230 V/50Hz

Anschluss: 1 1/4" Innengewinde

**Generiert am: 08.05.2026**

bevo Vertriebs GmbH  
Industriestraße 18  
32602 VLOTHO-EXTER  
Deutschland  
+49 (0) 5228 959 0  
[info@bevo.com](mailto:info@bevo.com)  
<http://www.bevo.com>