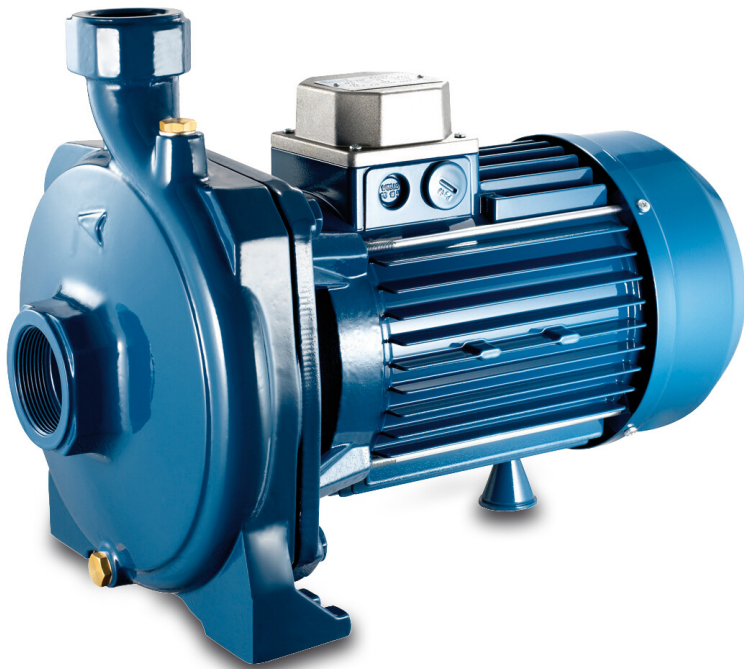


**Foras Kreiselpumpe Gusseisen  
2" x 1 1/4" Innengewinde 8bar  
9,6A 400/690VAC Blau Typ KM  
550/1 T (0920265)**



**FOROS**  
WATER PUMPS

# TECHNISCHE DATEN

Farbe	Blau
Werkstoff	Gusseisen
Material Laufrad 1	Messing
Anschluss	Innengewinde
Gleitringdichtung	Typ C
Länge	425 mm
Spannung	400/690VAC
Max. Temperatur	90 °C
Breite	250 mm
Minimale Mediumtemperatur (kontinuierlich)	0 °C
Höhe	323 mm
Druck	1 1/4 "
Maximale Umgebungstemperatur	40 °C
Saug	2 "
Minimale Umgebungstemperatur	0 °C

Typ KM 550/1 T

Leistung 5,5 PS

Max. Förderhöhe 56,5 M

Maß 2" x 1 1/4"

Leistung 4 kW

Max Durchfluss 21 m<sup>3</sup>/h

BEP Kapazität 19

BEP Förderhöhe 47

Effizienz 58 %

## ABMESSUNGEN

Cb-1 133 mm

Cr-1 54 mm

G-1 190 mm

H 323 mm

H 323 mm

L 425 mm

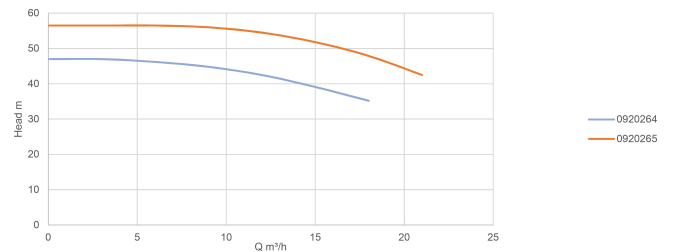
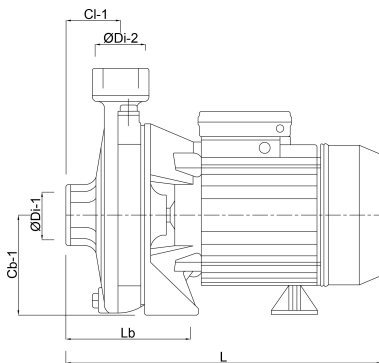
Lb 108 mm

W-1 240 mm

W-2 250 mm

ØDi-1 2 "

ØDi-2 1 1/4 "



## PRODUKTINFORMATIONEN

Gleitringdichtung.

Übergroße selbstschmierende Lager.

Abgedichteter Motor mit externer Kühlung.

Elektrische Wicklung Klasse F. Kondensator. – Thermo – amperometrische Sicherheit (nur in Mono).

Die maximale Wassertemperatur beträgt 90°C.

**Generiert am: 08.05.2026**

bevo Vertriebs GmbH  
Industriestraße 18  
32602 VLOTHO-EXTER  
Deutschland  
+49 (0) 5228 959 0  
[info@bevo.com](mailto:info@bevo.com)  
<http://www.bevo.com>