

VDL Reduziermuffe PVC-U 200 mm x 125 mm Klebemuffe 10bar Grau (7018290)



VL Van de Lande

TECHNISCHE DATEN

Farbe Grau

Werkstoff PVC-U

Anschluss Klebemuffe

Maß 200 mm x 125 mm

Arbeitsdruck 10 bar

ABMESSUNGEN

L 236 mm

P-1 107 mm

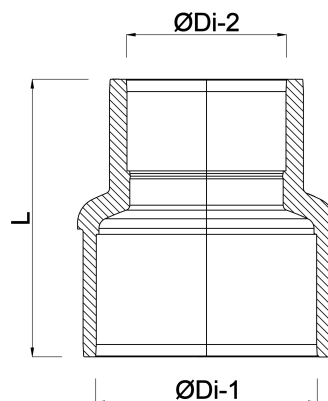
P-2 69 mm

ØDi-1 200 mm

ØDi-2 125 mm

Generiert am: 14.03.2026

bevo Vertriebs GmbH
Industriestraße 18
32602 VLOTHO-EXTER



Deutschland
+49 (0) 5228 959 0
info@bevo.com
<http://www.bevo.com>