

Sandfilter PP 50 mm / 1 1/2"
Innengewinde 3,75bar Beige
Typ T530 (7043246)



TECHNISCHE DATEN

Farbe	Beige
Werkstoff	PP
Anschluss	Innengewinde
Arbeitsdruck	3,75 bar
Max. Temp.	43 °C
Typ	T530
Kapazität	10 m ³ /h
Maß	50 mm / 1 1/2"
Durchmesser	530 mm
Gewicht	12 kg
Sandmenge	100 kg
Filterfläche	0.22 m ²
Max. Poolvol.	50 m ³

ABMESSUNGEN

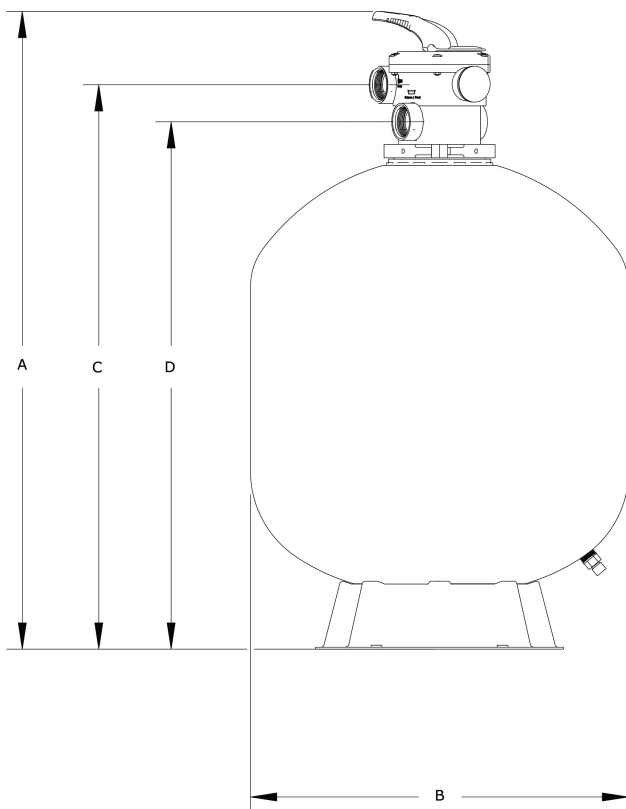
A	926 mm
B	21 "

B 530 mm

B Zoll 21

C 816 mm

D 756 mm



PRODUKTINFORMATIONEN

Merkmale:

- Hochwertiger PP-Filterbehälter
- Extrem hoher maximaler Arbeitsdruck von bis zu 3,75 bar
- 6-Wege-Ventil im Lieferumfang enthalten

Generiert am: 27.05.2026

bevo Vertriebs GmbH
Industriestraße 18
32602 VLOTHO-EXTER
Deutschland
+49 (0) 5228 959 0
info@bevo.com
<http://www.bevo.com>