

Profec Nr. 23B
Anschweissnippel Stahl 1 1/4"
Außengewinde x
Stumpfschweißung 16bar
(1191203)

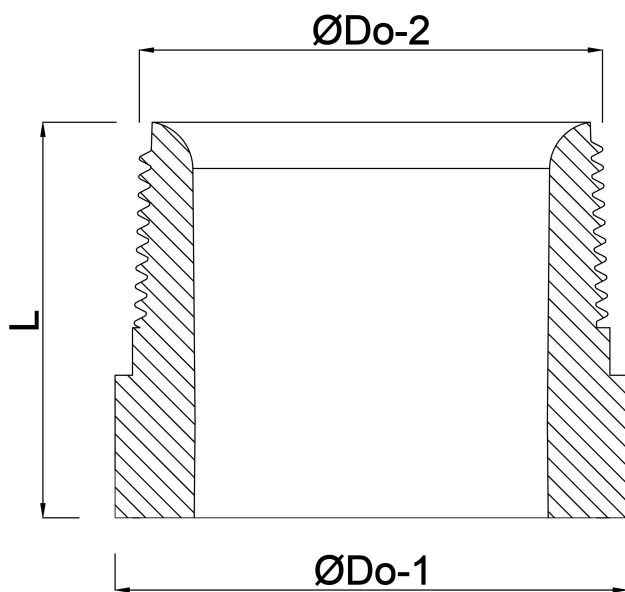


TECHNISCHE DATEN

Werkstoff	Stahl
Anschluss	Außengewinde x Stumpfschweißung
Fitting Nr.	Nr. 23B
Arbeitsdruck	16 bar
Maß	1 1/4"
Länge	38 mm

ABMESSUNGEN

L	38 mm
ØDo-2	1 1/4 "



Generiert am: 05.10.2025

bevo Vertriebs GmbH
Industriestraße 18
32602 VLOTHO-EXTER
Deutschland
+49 (0) 5228 959 0
info@bevo.com
<http://www.bevo.com>