

**VDL Verschraubung PVC-U 3/4"
x 25 mm Innengewinde x
Klebemuffe 10bar Grau Typ A
(7002855)**



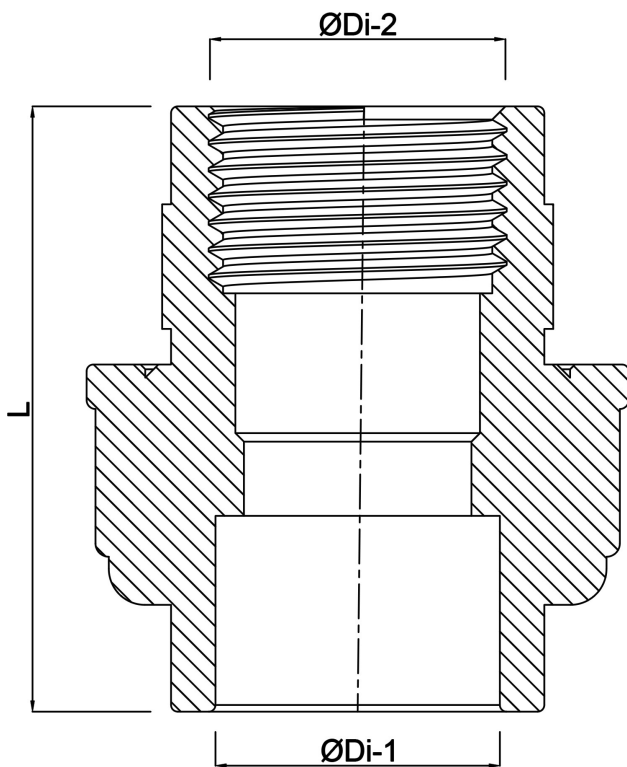
V-L Van de Lande

TECHNISCHE DATEN

Farbe	Grau
Typ	A
Werkstoff	PVC-U
Material Dichtung	EPDM
Anschluss	Innengewinde x Klebemuffe
Maß	3/4" x 25 mm
Arbeitsdruck	10 bar

ABMESSUNGEN

F-2	17 mm
L	61 mm
ØDi-1	25 mm
ØDi-2	3/4 "



Generiert am: 24.05.2026

bevo Vertriebs GmbH
Industriestraße 18
32602 VLOTHO-EXTER
Deutschland
+49 (0) 5228 959 0
info@bevo.com
<http://www.bevo.com>