

**Profec Gewindeflansch Stahl
Verzinkt DN40 x 1 1/2" DIN
Flansch x Innengewinde DN40
PN10/16 (1080214)**



TECHNISCHE DATEN

Werkstoff Stahl

Oberflächenbehandlung Verzinkt

Anschluss DIN Flansch x Innengewinde

DIN Norm DIN 2566

Flansch PN10/16

Maß DN40 x 1 1/2"

Bolzen

DN 40

Durchmesser 48,3 mm

Außen ø 150 mm

Gewicht 1.78 kg

Dicke 16 mm

Loch Ø 18 mm

Löcher 4

ABMESSUNGEN

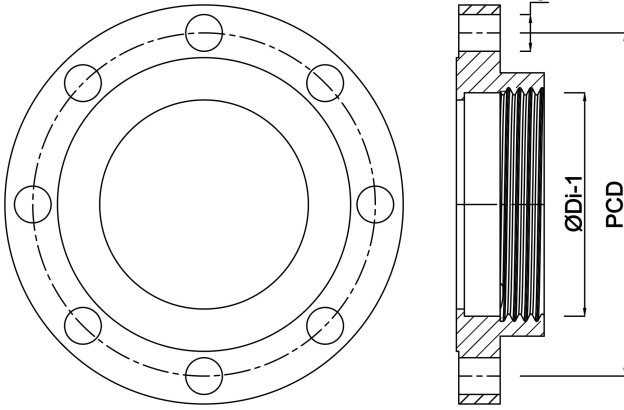
Ø 18 mm

PCD

110 mm

ØDi-1

1 1/2 "



Generiert am: 24.05.2026

bevo Vertriebs GmbH
Industriestraße 18
32602 VLOTHO-EXTER
Deutschland
+49 (0) 5228 959 0
info@bevo.com
<http://www.bevo.com>