

Pentair Wasserfilter PP glasfaserverstärkt 2" Imperial Klebemuffe 3,5bar Grau Typ Clean & Clear Plus CCP520 (7031239)




NORSUP

TECHNISCHE DATEN

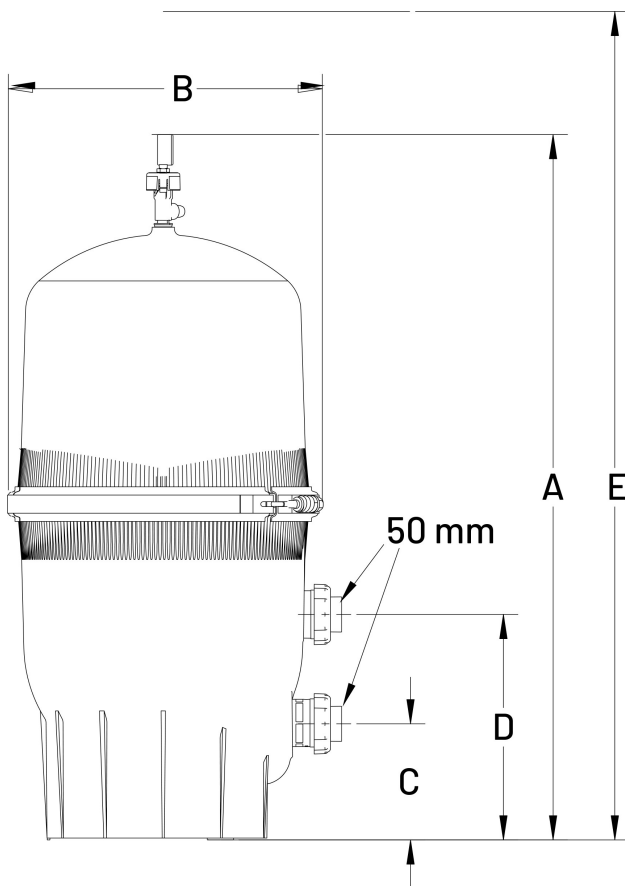
Farbe	Grau
Werkstoff	PP glasfaserverstärkt
Anschluss	Imperial Klebemuffe
Durchmesser	546 mm
Arbeitsdruck	3,5 bar
Max. Poolvol.	130 m ³
Typ	Clean & Clear Plus CCP520
Maß	2"
Gewicht	40.8 kg
Filterfläche	48.3 m ²
Max Durchfluss	30 m ³ /h

ABMESSUNGEN

A	1422 mm
B	546 mm
C	203 mm
D	394 mm

E

1880 mm



PRODUKTINFORMATIONEN

Pentair Clean & Clear Plus Kartuschen-Schwimmbeckenfilter verfügen über einen korrosionsbeständigen, spritzgegossenen, glasfaserverstärkten Polypropylen-Filterbehälter, der sich durch überlegene Festigkeit und Zuverlässigkeit auszeichnet. Die Kartuschenbaugruppe verwendet vier Vlies-Polyester-Kartuschen. Ein Rückspülen ist nicht erforderlich. Entfernen Sie einfach die Kartuschen und spülen Sie sie mit einem Gartenschlauch aus, um den Wasserverbrauch zu reduzieren. Es handelt sich um eine Feinfiltration mit minimalem Wartungsaufwand. Sie ist auch perfekt auf Pumpen mit variabler Drehzahl abgestimmt.

Generiert am: 26.05.2026

bevo Vertriebs GmbH
Industriestraße 18
32602 VLOTHO-EXTER
Deutschland
+49 (0) 5228 959 0
info@bevo.com
<http://www.bevo.com>