

**VDL Verschraubung PVC-U 1/2"  
x 20 mm Innengewinde x  
Klebemuffe 10bar Grau Typ A  
(7002854)**



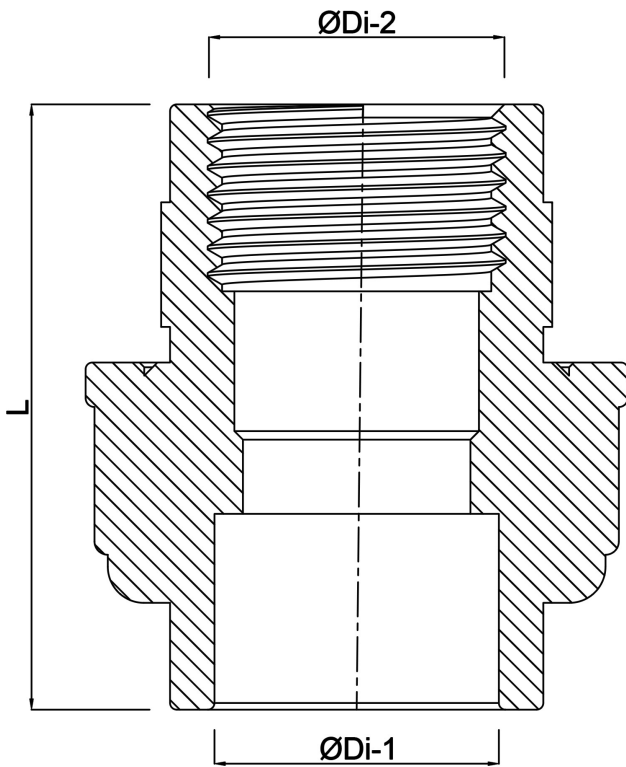
**V-L** Van de Lande

# TECHNISCHE DATEN

|                   |                           |
|-------------------|---------------------------|
| Farbe             | Grau                      |
| Typ               | A                         |
| Werkstoff         | PVC-U                     |
| Material Dichtung | EPDM                      |
| Anschluss         | Innengewinde x Klebemuffe |
| Maß               | 1/2" x 20 mm              |
| Arbeitsdruck      | 10 bar                    |

# ABMESSUNGEN

|       |       |
|-------|-------|
| F-2   | 16 mm |
| L     | 57 mm |
| ØDi-1 | 20 mm |
| ØDi-2 | 1/2 " |



**Generiert am: 24.05.2026**

bevo Vertriebs GmbH  
Industriestraße 18  
32602 VLOTHO-EXTER  
Deutschland  
+49 (0) 5228 959 0  
[info@bevo.com](mailto:info@bevo.com)  
<http://www.bevo.com>