

**3-Wege-Kugelhahn L-Bohrung
Messing Vernickelt 3/8"
Innengewinde 16bar DN10 Typ
L-Bohrung Seitlich (0401475)**



TECHNISCHE DATEN

Typ	L-Bohrung
Werkstoff	Messing
Oberflächenbehandlung	Vernickelt
Bedienung	Hebel
Griff-Farbe	Rot
Material Hebel/Griff	Aluminium
Material Kugel	Messing hart verchromt
Welle	PVC
Material Gehäuse	Messing
Material Dichtung	PTFE
Kugelbohrung	L-Bohrung
Anschlussart	Seitlich
Anschluss	Innengewinde
Durchgang	full
Temperaturbereich	-30°C - 150°C
Arbeitsdruck	16 bar
Maß	3/8"

DN

10

ABMESSUNGEN

Ct-1 65 mm

F-1 18 mm

F-2 18 mm

Lb 77 mm

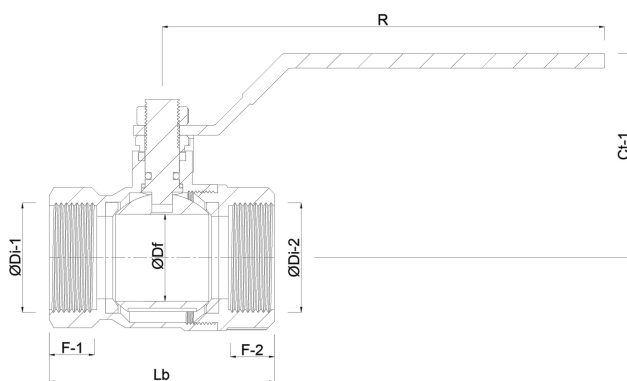
R 125 mm

ØDf 10 mm

ØDi-1 3/8 "

ØDi-2 3/8 "

ØDi-3 3/8 "



Generiert am: 23.05.2026

bevo Vertriebs GmbH
Industriestraße 18
32602 VLOTHO-EXTER
Deutschland
+49 (0) 5228 959 0
info@bevo.com
<http://www.bevo.com>