

Profec Nr. 290 Stopfen Messing 4" Außengewinde 40bar (0708903)

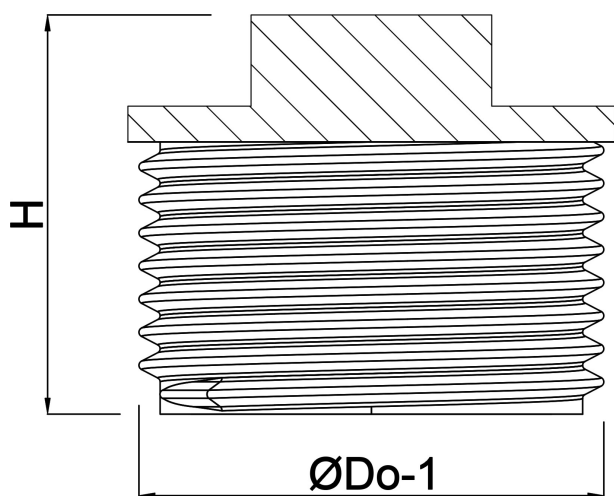


TECHNISCHE DATEN

Werkstoff	Messing
Anschluss	Außengewinde
Fitting Nr.	Nr. 290
Temperaturbereich	-10°C - 115°C
Maß	4"
Arbeitsdruck	40 bar

ABMESSUNGEN

F-1	50 mm
H	57 mm
ØDo-1	4 "



Generiert am: 13.03.2026

bevo Vertriebs GmbH
Industriestraße 18
32602 VLOTHO-EXTER
Deutschland
+49 (0) 5228 959 0
info@bevo.com
<http://www.bevo.com>