

# VDL Klebeflansch PVC-U 125 mm Klebemuffe 10bar DN100 Grau PN10 Typ A (7018252)



**V-L** Van de Lande

# TECHNISCHE DATEN

Farbe Grau

Werkstoff PVC-U

DIN Norm DIN 2501

Flansch PN10

Arbeitsdruck 10 bar

Typ A

Maß 125 mm

Anschluss Klebemuffe

Verpackung 8 St.

DN 100

Außen ø 69 mm

Dicke 26 mm

Loch ø 18 mm

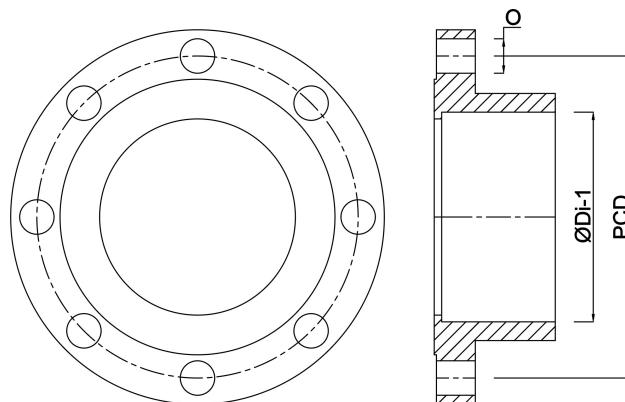
Löcher 8

# ABMESSUNGEN

Ø 18 mm

PCD 190 mm

ØDi-1 125 mm



**Generiert am: 24.05.2026**

bevo Vertriebs GmbH  
Industriestraße 18  
32602 VLOTHO-EXTER  
Deutschland  
+49 (0) 5228 959 0  
[info@bevo.com](mailto:info@bevo.com)  
<http://www.bevo.com>