

**Norsup Sandfilter PP  
glasfaserverstärkt 50 mm x 1  
1/2" Klebemuffe x  
Innengewinde 1,8bar 230VAC  
Grau Typ Duplex 600 SM 2-  
teilig (7025341)**



**NORSUP** 3 YEARS WARRANTY  
5 YEARS VALVE  
10 YEARS TANK

# TECHNISCHE DATEN

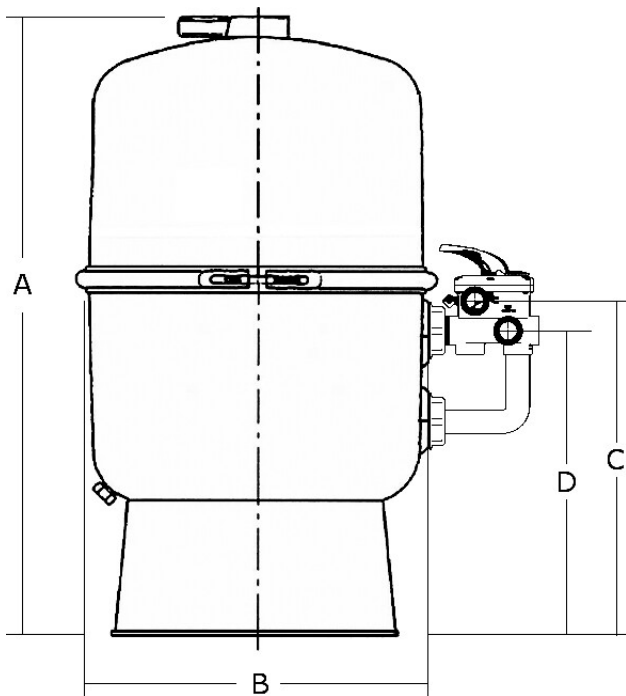
Farbe	Grau
Werkstoff	PP glasfaserverstärkt
Anschluss	Klebemuffe x Innengewinde
Arbeitsdruck	1,8 bar
Max. Temp.	40 °C
Typ	Duplex 600 SM 2-teilig
Kapazität	16 m <sup>3</sup> /h
Maß	50 mm x 1 1/2"
Durchmesser	652 mm
Gewicht	35 kg
Sandmenge	120 kg
Filterfläche	0.33 m <sup>2</sup>
Max. Poolvol.	90 m <sup>3</sup>

# ABMESSUNGEN

A	1022 mm
B	652 mm

C 474 mm

D 372 mm



## PRODUKTINFORMATIONEN

Der Norsup Duplex-Sandfilter in 2-teiliger Ausführung ist ideal für alle gängigen größeren Privatpools. Die obere Hälfte des Filters kann komplett abgenommen werden, was den Sandwechsel äußerst bequem macht. Mit 40 Jahren Erfahrung in der Herstellung liefert Norsup Duplex absolute Premium-Qualität.

Merkmale:

- Hochwertiger, glasfaserverstärkter Polyester-Filterbehälter und Edelstahlring
- Inklusive Praher 6-Wege-Ventil
- Ideal für alle gängigen Größen von Privatpools
- UV-beständig
- Mit Entlüftungsschraube und Ablassschraube
- 10 Jahre Garantie auf den Tank + 5 Jahre Garantie auf das Ventil

**Generiert am: 26.05.2026**

bevo Vertriebs GmbH  
Industriestraße 18  
32602 VLOTHO-EXTER  
Deutschland  
+49 (0) 5228 959 0  
[info@bevo.com](mailto:info@bevo.com)  
<http://www.bevo.com>