

**Profec Einteiliger Kugelhahn  
Edelstahl 316 3/4"  
Innengewinde 69bar Leicht  
(0090895)**



# TECHNISCHE DATEN

Werkstoff                      Edelstahl 316

Bedienung                     Hebel

Griff-Farbe                    Blau

Material Hebel/Griff         Edelstahl

Gehäusekonstruktion       1-teilig

Modell                         Leicht

Material Gehäuse            Edelstahl 304

Material Dichtung            PTFE

Anschluss                     Innengewinde

Dichtung                      PTFE

Durchgang                    reduced

Temperaturbereich         -10°C - 150°C

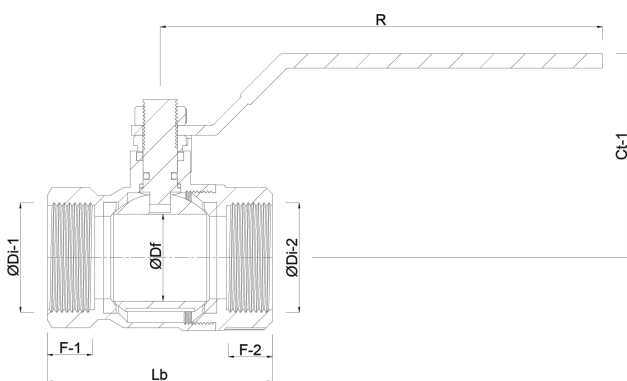
Arbeitsdruck                 69 bar

Maß                             3/4"

Länge                          59 mm

# ABMESSUNGEN

Ct-1	43 mm
F-1	14.6 mm
F-2	14.6 mm
Lb	58,5 mm
R	93 mm
ØDf	12.5 mm
ØDi-1	3/4 "
ØDi-2	3/4 "



**Generiert am: 22.05.2026**

bevo Vertriebs GmbH  
 Industriestraße 18  
 32602 VLOTHO-EXTER  
 Deutschland  
 +49 (0) 5228 959 0  
[info@bevo.com](mailto:info@bevo.com)  
<http://www.bevo.com>